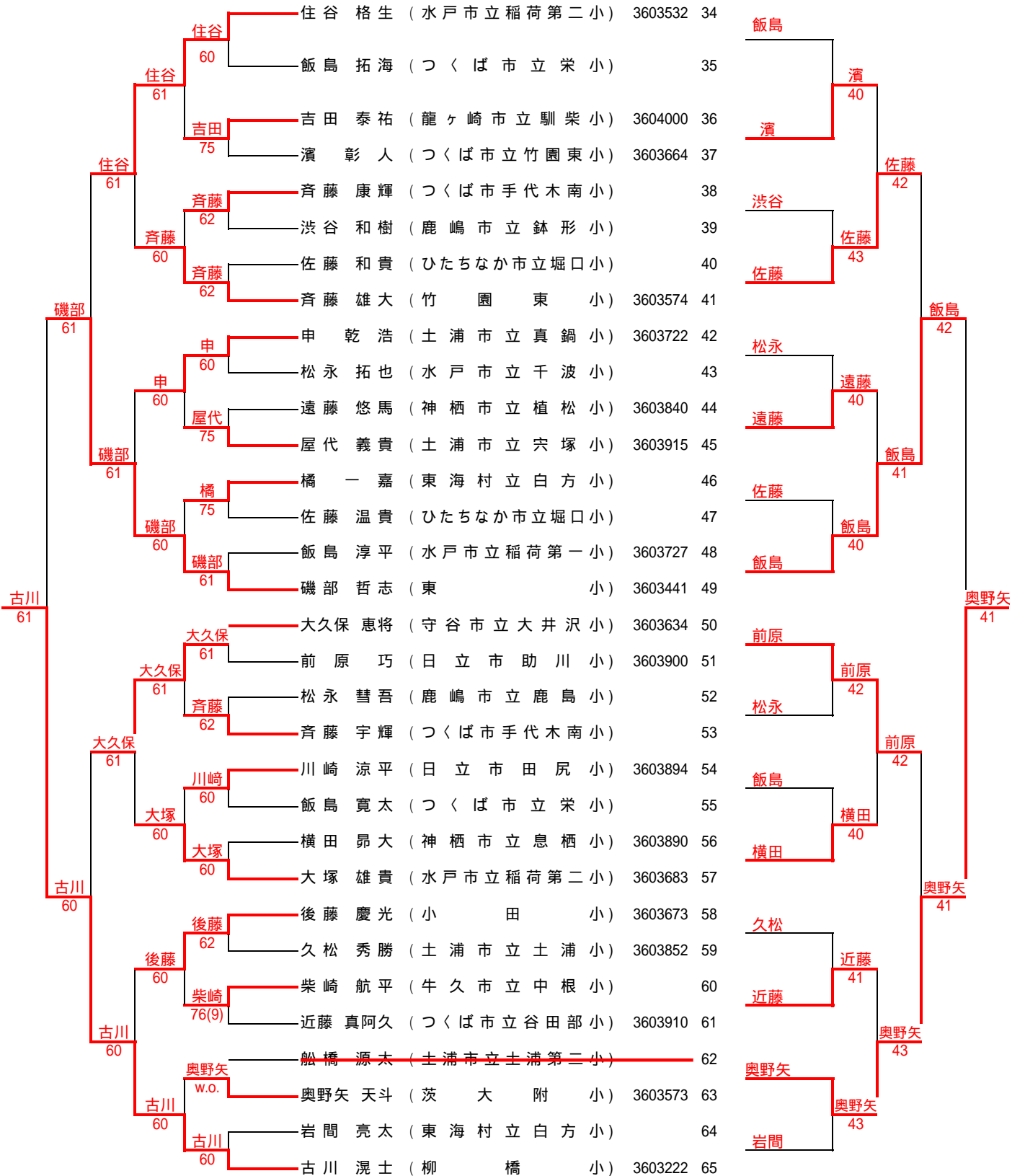


第26回茨城県小学生テニス選手権大会【男子シングルス】

	1R	2R	3R	4R	QF	SF
1 3603378 津曲 光 (取手市立宮和田小)						
2 峰 直希 (東海村立中丸小)		津曲				
3 高橋 宏往 (茨大附小)		峰 60				
4 3603795 中峰 健登 (土浦市立東小)		61				
5 3603905 坪和 優佑 (高萩市松岡小)		中峰				
6 加藤木 壘 (水戸市立常磐小)		60				
7 3603833 藤原 大生 (荃崎第一小)		藤原				
8 3603912 長谷川 将斗 (土浦市立都和南小)		61				
9 3603665 野本 大地 (栄小)		野本				
10 3603791 佐藤 優成 (吾妻小)		60				
11 3603999 大島 一将 (美浦村立木原小)		佐藤				
12 3603965 関 昂 (板東市立岩井第二小)		60				
13 3603984 福井 智也 (ひたちなか市立長堀小)		関				
14 河原 紹二 (東海村立舟石川小)		62				
15 飯島 光 (鉾田市立白鳥西小)		河原				
16 3603967 中山 真寛 (板東市立岩井第二小)		62				
17 3603471 谷口 湧雅 (牛久市立神谷小)		谷口				
18 3603419 渡邊 裕輝 (土浦市立乙戸小)		60				
19 3603766 市江 祥也 (ひたちなか市立中根小)		渡邊				
20 3603782 黒沢 聡 (ひたちなか市立那珂湊第一小)		60				
21 濱田 汰 (東海村立白方小)		濱田				
22 3603533 益子 賢三郎 (水戸市立双葉台小)		62				
23 3603788 黒澤 陸人 (日立市立田尻小)		黒澤				
24 3603998 竹内 優哉 (土浦市立上大津東小)		60				
25 3312462 佐藤 瑠紺 (取手市立戸頭東小)		黒澤				
26 3603814 森山 翔太 (古河市立第3小)		62				
27 3603980 田中 智規 (土浦市立大岩田小)		佐藤				
28 3603969 中嶋 駿 (龍ヶ崎市立久保台小)		60				
29 3603975 奥野矢 優斗 (水戸市立新荘小)		森山				
30 3603838 宇土 晟矢 (つくば市立手代木南小)		61				
31 3603850 丹下 将太 (土浦市立上大津東小)		奥野矢				
32 3603960 井上 翔太 (水戸市立吉田小)		76(6)				
33 3603595 長沼 拓也 (境町立猿島小)		宇土				
		62				
		長沼				
		62				
		長沼				
		61				

F
 1津曲 — 古川
 64古川 — 64
3決
 18渡邊 — 渡邊
 49磯部 — 63



コンソレ決勝

22益子
63奥野矢



第26回茨城県小学生テニス選手権大会【女子シングルス】

	1R	2R	3R	QF	SF
1 3651980 未満 まるか (つくば市立東小)					
2	B	Y	E		
3 3652150 高橋 由佳 (茨大附小)				未満 61	
4 3652173 石原 朋佳 (つくば市立竹園西小)				石原 62	
5 3652189 川村 茉那 (牛久市立岡田小)					未満 61
6	B	Y	E		
7	B	Y	E		川村 75
8 田中 笑子 (ひたちなか市立東石川小)					未満 61
9 3652199 荒木田 怜那 (小見玉市立小川小)					
10	B	Y	E		
11	B	Y	E		荒木田 76(8)
12 3652105 高橋 聖奈 (日立市立大みか小)					酒井 61
13 3652103 下高原 汐理 (日立市立金沢小)					
14	B	Y	E		
15	B	Y	E		酒井 61
16 3652101 酒井 可菜子 (牛久市立岡田小)					未満 61
17 3652056 森田 李瑳子 (東小)					
18	B	Y	E		
19 岸田 祐花 (日立市立諏訪小)				森田 64	
20 3652117 加藤木 彩 (水戸市立常磐小)				加藤木 63	
21 3652180 佐藤 久真莉 (吾妻小)					森田 61
22	B	Y	E		
23	B	Y	E		佐藤 64
24 3652265 小山 亜美 (土浦市立菅谷小)					関 63
25 3652205 遠藤 稚菜 (鉾田市立上島東小)					
26	B	Y	E		
27	B	Y	E		青木 64
28 3652215 青木 優衣 (常陸太田市立機初小)					関 60
29 3652207 青木 唯 (古河市立上辺見小)					
30 3652177 大塚 藍奈 (茎崎第2小)				大塚 63	
31	B	Y	E		関 60
32 3652076 関 怜莉 (石岡市立南小)					

F

1未満
48荻谷

3決

32関
64松下

				渡辺 歩実 (笠間市立友部小)	3652023	33		
				B Y E		34		
		渡辺 63		森崎 菜々子 (行方市立三和小)	3651971	35	山口	
			森崎 62	山口 澄香 (つくば市立桜南小)	3652267	36		山口 42
		渡辺 61		井出 成美 (日立市立豊浦小)		37	井出	
				B Y E		38		
			西野 61	B Y E		39		
				西野 真由 (東海村立中丸小)		40		
		苧谷 64		小池 碧 (守谷市立大井沢小)	3652230	41		浅野 40
				B Y E		42		
			小池 62	B Y E		43	浅野	
				浅野 睦実 (つくば市立東小)	3652113	44		浅野 41
		苧谷 60		竹内 若菜 (土浦市立上大津東小)	3652172	45	堀江	
			苧谷 64	堀江 佳央 (笠間市立友部第二小)	3652098	46		
				B Y E		47		
			苧谷 61	苧谷 紅瑠美 (小野川小)	3652054	48		浅野 40
苧谷 63				柳沢 星奈 (取手市立取手小)	3652004	49		
				B Y E		50		
		柳沢 61		高野 歩 (日立市立大みか小)	3652104	51	高野	
			中村 75	中村 史歩 (つくば市立松代小)		52		武部 43
		柳沢 60		木村 みれい (土浦市立菅谷小)	3652266	53		
				B Y E		54		
			木村 62	B Y E		55	武部	
				武部 せな (谷田部小)	3652178	56		高松 43
		松下 62		高松 祐香 (つくば市立手代木南小)	3652268	57	高松	
				B Y E		58		
			仙石 60	B Y E		59		
				仙石 綾菜 (土浦市立土浦第二小)	3652055	60		高松 41
		松下 61		梶山 なつき (日立市立豊浦小)		61	梶山	
			齋藤 61	齋藤 いずみ (古河市立第6小)	3652210	62		
				B Y E		63		
		松下 61		松下 栞奈 (牛久市立向台小)	3652058	64		

コンソレ決勝

3高橋
44浅野

