

2009 第39回茨城県中学生テニス選手権大会 男子シングルス 組み合わせ

2009年5月3日

Table of tennis tournament brackets for the 2009 Ibaraki Prefecture Middle School Tennis Championships. It lists 256 participants, their schools, and their progression through the tournament rounds (1R to 1R). The winner is identified as 1 榎 翔太郎 (台原).

シード 1 榎 翔太郎 (台原) 2 津島 巧 (神栖四) 3-4 宇都宮 宙 (大 穂) 小林 亮太 (笠 原)
5-8 岩崎 歩 (土浦三) 山瀬 純平 (高 崎) 鈴木 光 (土浦四) 篠崎 那岐 (岩 井)
9-16 木皿 貴大 (高 崎) 栗山 裕暉 (江戸崎) 坂 拓省 (常総学院) 竹内 伶央 (岩 井)
大高 央一 (滑 川) 増子 和希 (手代木) 北坂 祐太 (大 野) 山田 青葉 (手代木)

2009 第39回茨城県中学生テニス選手権大会 男子ダブルス 組み合わせ

学年	氏名	学校	1R	2R	3R	4R	QF	SF	F	SF	QF	4R	3R	2R	1R	氏名	学校	学年
1	山瀬 純平・木皿 貴大	(高崎)														栗山 裕暉・小川裕太郎	(江戸崎)	・
2	小山田 豊・桜井隆之介	(智学館)														相良 尚志・根本 侑	(茨城)	・
3	武田 優介・飛山 雅哉	(江戸取)														今野 駿介・長久保貴信	(茗溪)	・
4	小橋 亮介・平川 勝彦	(清真)														神谷 航太・園田 翔	(江戸取)	・
5	BYE															BYE		・
6	佐藤 駿・小倉 聖也	(茨城)														浅野 有祐・日向寺夏樹	(清真)	・
7	長野 陸・加藤 太一	(茗溪)														舟生 康平・本戸 悠也	(茨キリ)	・
8	BYE															BYE		・
9	吉田 成孝・野口 大吾	(清真)														廣瀬 樹・柳岡 直樹	(智学館)	・
10	伊東 瑞樹・黒沢進乃介	(茨キリ)														粟飯原 龍・大川 寛城	(清真)	・
11	久賀谷有人・藤本 史恩	(茨城)														丸山 涼・弓野健太郎	(茨城)	・
12	檜山 駿輝・石川 颯也	(江戸取)														高橋 亨太・田村 泰輝	(茗溪)	・
13	猪野 真大・渡辺 航輝	(茨城)														河原 浩二・新路 健人	(茨城)	・
14	島村 聡・神戸 貴博	(並木中等)														大野乾太郎・新林 季樹	(茗溪)	・
15	箕輪 洋蔵・富田 雄介	(清真)														岩永 修太・杉田 旭牙	(清真)	・
16	小川 知希・金子 綾汰	(古河一)														倉橋 泰良・三井恍太郎	(並木中等)	・
17	BYE															BYE		・
18	有賀 啓亮・市原 勝利	(茗溪)														堀江 澄人・菅原 一真	(江戸取)	・
19	堀 新・手塚 悠己	(江戸取)														疋田 将也・吉田 鉄郎	(智学館)	・
20	BYE															BYE		・
21	小野 新・土屋 皓大	(清真)														千本松 輝・村田 智志	(清真)	・
22	鈴木 渉平・鈴木 靖章	(茗溪)														山本 達郎・村上 彰浩	(江戸取)	・
23	梶山 翔太・根本 駿	(茨城)														菊池 幹悠・須藤 健吾	(茨城)	・
24	安齋 徹哉・多賀 俊明	(茨キリ)														増子 和希・山田 青葉	(手代木)	・
25	本山 裕大・永山 寛	(清真)														後藤 優・坂井 亮介	(茨城)	・
26	宇都宮祥熙・幕内 陽亮	(茨城)														花澤 克哉・岸村 勇太	(江戸取)	・
27	兼子 健太・前島 総	(智学館)														西岡 大輔・立石翔太郎	(古河一)	・
28	飯村 直人・大久保皓将	(茗溪)														坂 周英・吉良 知之	(清真)	・
29	BYE															BYE		・
30	三原 彪・石塚 良太	(江戸取)														池田 啓明・鈴木 将平	(茗溪)	・
31	中島 和輝・原 慶一郎	(茗溪)														谷田川大輔・粟飯原 翔	(清真)	・
32	BYE															BYE		・
33	渡邊 大輔・加藤 優	(並木中等)														相沢 健太・曾山 俊輔	(茨城)	・
34	宮内 洸太・宮内 恵太	(清真)														米谷 怜・手塚 俊樹	(茗溪)	・
35	後藤 宏基・野村 英之	(茨城)														岡田 直樹・西尾 俊亮	(江戸取)	・
36	廣田 大輝・増子 也哉	(手代木)														小野崎佑哉・吉田 航	(茨キリ)	・
37	柳生 知大・小野 文也	(茗溪)														照沼 一規・前田 洋詞	(清真)	・
38	斉藤 空良・中村 健人	(江戸取)														浅見 紘考・星野 泰輝	(並木中等)	・
39	原 裕之・布留川 徹	(清真)														勝野 太市・常井 聖也	(智学館)	・
40	大久保俊朗・冨田 悠史	(茨城)														大西 優志・伊藤 恵瑠	(茗溪)	・
41	BYE															BYE		・
42	津曲 歩径・花井 翔吾	(藤代南)														鬼尻 長史・國井 宏太	(茨城)	・
43	小林 正和・渡邊 尚貴	(江戸取)														淀縄 悠介・高橋 颯太	(茗溪)	・
44	BYE															BYE		・
45	渡塚 由人・住谷皇太郎	(東海南)														渋川 裕之・根本 智	(江戸取)	・
46	野口 達矢・中山 弘貴	(清真)														森 啓孝・窪谷 大樹	(清真)	・
47	坂本 貴広・小澤 優生	(茨キリ)														高岸 勇斗・竹内 駿徳	(茨城)	・
48	佐藤 進哉・楠 尚祐	(茨城)														篠崎 那岐・竹内 伶央	(岩井)	・

優勝
1 山瀬 純平・木皿 貴大 (高崎)

3位決定戦
72 増子・山田 (手代木)

1 6
28 大久保・飯村 (茗溪) 72 増子・山田 (手代木)

- シード
- 1 山瀬 純平・木皿 貴大 (高崎)
 - 3~4 増子 和希・山田 青葉 (手代木)
 - 5~8 佐藤 進哉・楠 尚祐 (茨城)
 - 後藤 優・坂井 亮介 (茨城)
 - 2 篠崎 那岐・竹内 伶央 (岩井)
 - 本山 裕大・永山 寛 (清真)
 - 栗山 裕暉・小川裕太郎 (江戸崎)
 - 安齋 徹哉・多賀 俊明 (茨キリ)

2009 第39回茨城県中学生テニス選手権大会 女子シングルス 組み合わせ

氏名	学校	学年	1R	2R	3R	4R	5R	QF	SF	F	SF	QF	5R	4R	3R	2R	1R	氏名	学校	学年
1 古川 鈴夏 (谷田部)					6-0													81 仲野 遥南 (神栖二)		
2 森網美理奈 (江戸取)				6-0														82		
3 内田 花帆 (清 真)						6-1												83 杉田 英 (江戸取)		
4 埴 梨花 (茨キリ)							6-2											84 加藤 氣吹 (茨 城)		
5 村山 陽香 (茨 城)								6-0										85 村上 愛 (東 海)		
6 藤枝実倭子 (智学館)					6-0													86 飛弾亜紗美 (茨キリ)		
7 小畑 智実 (江戸取)									6-2									87 増木ゆうか (江戸取)		
8 山縣 七海 (泉 丘)										6-2								88 田中 友梨 (清 真)		
9																		89		
10 佐野あかり (並木中等)																		90 中根 朱理 (茗 溪)		
11 松井 苑香 (茨キリ)																		91 森崎可南子 (北 浦)		
12																		92		
13 祝井 悠花 (江戸取)																		93 小川 瑞紀 (茨 城)		
14 大塚 美歩 (總和北)																		94 楠 さゆり (江戸取)		
15 村岡 亜紀 (茗 溪)																		95 柴原悠香理 (並木中等)		
16 備前菜都実 (清 真)																		96 道古かりん (清 真)		
17 細谷 彩夏 (大洗南)																		97 押野 紗穂 (土浦二)		
18 石橋優加里 (茨 城)																		98 横田野愛瑠 (茨キリ)		
19																		99		
20 井口 里佳 (谷田部東)																		100 上阪 彩佳 (下 根)		
21 高橋 麻耶 (茨キリ)																		101 須之内奈菜 (下 根)		
22																		102		
23 今里美智子 (江戸取)																		103 捨田利沙羅 (茨 城)		
24 荒井美似依 (古 原)																		104 古川 涼音 (東 海)		
25 本圖ひかる (茨キリ)																		105 黒澤 都雅 (茨キリ)		
26 松崎友里江 (並木中等)																		106 天津 裕子 (江戸取)		
27 池田 真帆 (茨 城)																		107 宮内 典子 (茨 城)		
28 岩瀬 千秋 (土浦一)																		108 石井 嘉穂 (茗 溪)		
29																		109		
30 中村 友美 (茨 城)																		110 山本 千穂 (並木中等)		
31 石津 紫野 (茗 溪)																		111 野村わかな (伊奈東)		
32																		112		
33 高橋 樹里 (中根台)																		113 笹原 千愛 (茨キリ)		
34 林 実貴子 (清 真)																		114 江幡 美貴 (茨 城)		
35 横山 怜香 (駒 王)																		115 佐藤 文化 (江戸取)		
36 荒川はるな (江戸取)																		116 吉田 杏花 (清 真)		
37 西田 麻幸 (竹園東)																		117 長坂由紀乃 (水戸三)		
38 立花 沙幸 (茨 城)																		118 近藤 春香 (茗 溪)		
39																		119 山口 真緒 (並木中等)		
40 和田 麗 (茗 溪)																		120 吉澤 綾華 (大久保)		
41 遠藤 梨央 (波崎四)																		121 大槻 真鈴 (清 真)		
42 小久保奈々 (江戸取)																		122		
43 鈴木 利沙 (茨キリ)																		123 竹尾 芽生 (谷田部東)		
44 吉澤 侑華 (大久保)																		124 櫻井 裕子 (茨 城)		
45 市村 彩織 (茨 城)																		125 澤田 菜帆 (江戸取)		
46 坂場 美希 (智学館)																		126 小野 文 (茨キリ)		
47 柏崎 彩夢 (茗 溪)																		127 松下 優希 (牛久南)		
48 石原 美悠 (江戸取)																		128 新保 芽美 (並木中等)		
49																		129		
50 牛尾 莉緒 (清 真)																		130 西野恵理香 (江戸取)		
51 高岡 佑衣 (手代木)																		131 西村 舞衣 (城ノ内)		
52																		132		
53 田口 沙良 (茨 城)																		133 許 容華 (茨キリ)		
54 吉澤 彩 (並木中等)																		134 山岸 和美 (茨 城)		
55 寺田 穂 (竹園東)																		135 菊田 香菜 (東 海)		
56 熊岡未奈子 (茗 溪)																		136 北泉 寧々 (茗 溪)		
57 芳賀万由子 (江戸取)																		137 山口 英実 (江戸取)		
58 一家 晴香 (茨キリ)																		138 鈴木 円華 (東 海)		
59																		139		
60 野本 星空 (桜)																		140 未満きらり (茗 溪)		
61 市瀬結華理 (水戸五)																		141 小林 優衣 (清 真)		
62																		142		
63 中村 早希 (茨 城)																		143 浅野 梨沙 (手代木)		
64 照沼かおり (常 澄)																		144 大野 穰里 (茨キリ)		
65 大高 七彩 (江戸取)																		145 小谷松亜衣 (茨 城)		
66 平原 明 (茨キリ)																		146 野崎 愛美 (江戸取)		
67 名和田知佳 (清 真)																		147 坂本 千夏 (大久保)		
68 小室 里菜 (土浦六)																		148 小野寺 英 (茨キリ)		
69																		149		
70 井口 貴美 (谷田部東)																		150 湯浅 茉夕 (智学館)		
71 石川 春香 (並木中等)																		151 五十嵐れほな (茗 溪)		
72																		152		
73 狩野江莉佳 (江戸取)																		153 東島 愛美 (潮来一)		
74 根本 彩 (清 真)																		154 田中 里歩 (清 真)		
75 鈴木 斐奈 (茨 城)																		155 矢用 毛毛 (並木中等)		
76 小山 愛理 (茗 溪)																		156 大内 秀花 (茨キリ)		
77 宮崎 文香 (千代川)																		157 岡田 夏希 (結 城)		
78 則次 桃花 (茨キリ)																		158 小菅 優里 (江戸取)		
79																		159 佐藤 葵 (茨 城)		
80 高野 響子 (水戸一)																		160 緑川由紀子 (土浦六)		

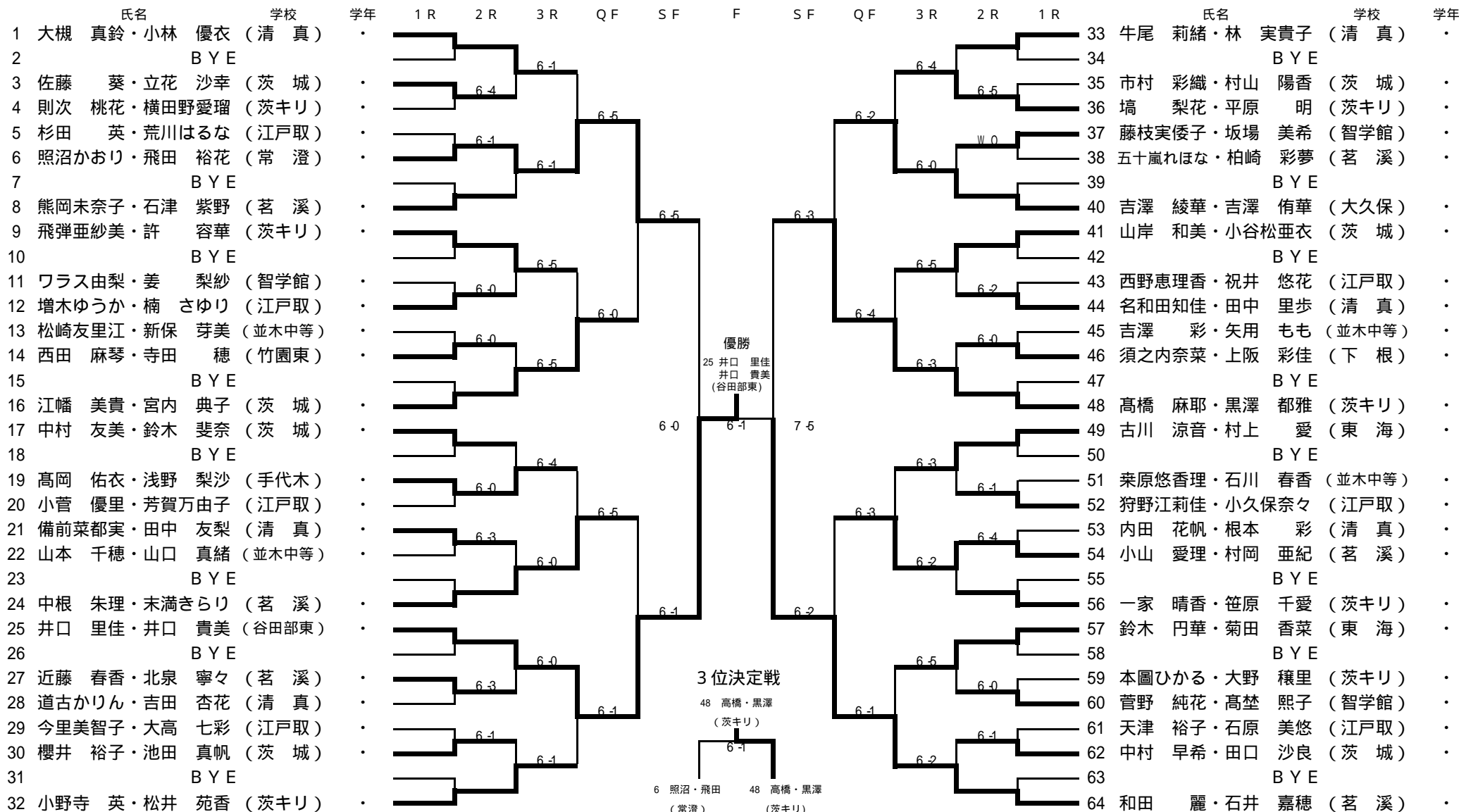
優勝
1 古川 鈴夏 (谷田部)
6 - 3

3位決定戦
70 井口貴美 (谷田部東) 160 緑川由紀子 (土浦六)
6 - 3

シード

1 古川 鈴夏 (谷田部)	2 緑川由紀子 (土浦六)	3~4 吉澤 綾華 (大久保)	遠藤 梨央 (波崎四)
5~8 高野 響子 (水戸一)	仲野 遥南 (神栖二)	大槻 真鈴 (清 真)	和田 麗 (茗 溪)
9~16 高橋 麻耶 (茨キリ)	未満きらり (茗 溪)	上阪 彩佳 (下 根)	市瀬結華理 (水戸五)
野本 星空 (桜)	須之内奈菜 (下 根)	小林 優衣 (清 真)	井口 里佳 (谷田部東)

2009 第39回茨城県中学生テニス選手権大会 女子ダブルス 組み合わせ



- シード
- 1 大槻 真鈴・小林 優衣 (清 真)
 - 2 和田 麗・石井 嘉穂 (茗 溪)
 - 3~4 高橋 麻耶・黒澤 都雅 (茨キリ)
 - 中村 友美・鈴木 斐奈 (茨 城)
 - 5~8 小野寺 英・松井 苑香 (茨キリ)
 - 牛尾 莉緒・林 実貴子 (清 真)
 - 江幡 美貴・宮内 典子 (茨 城)