

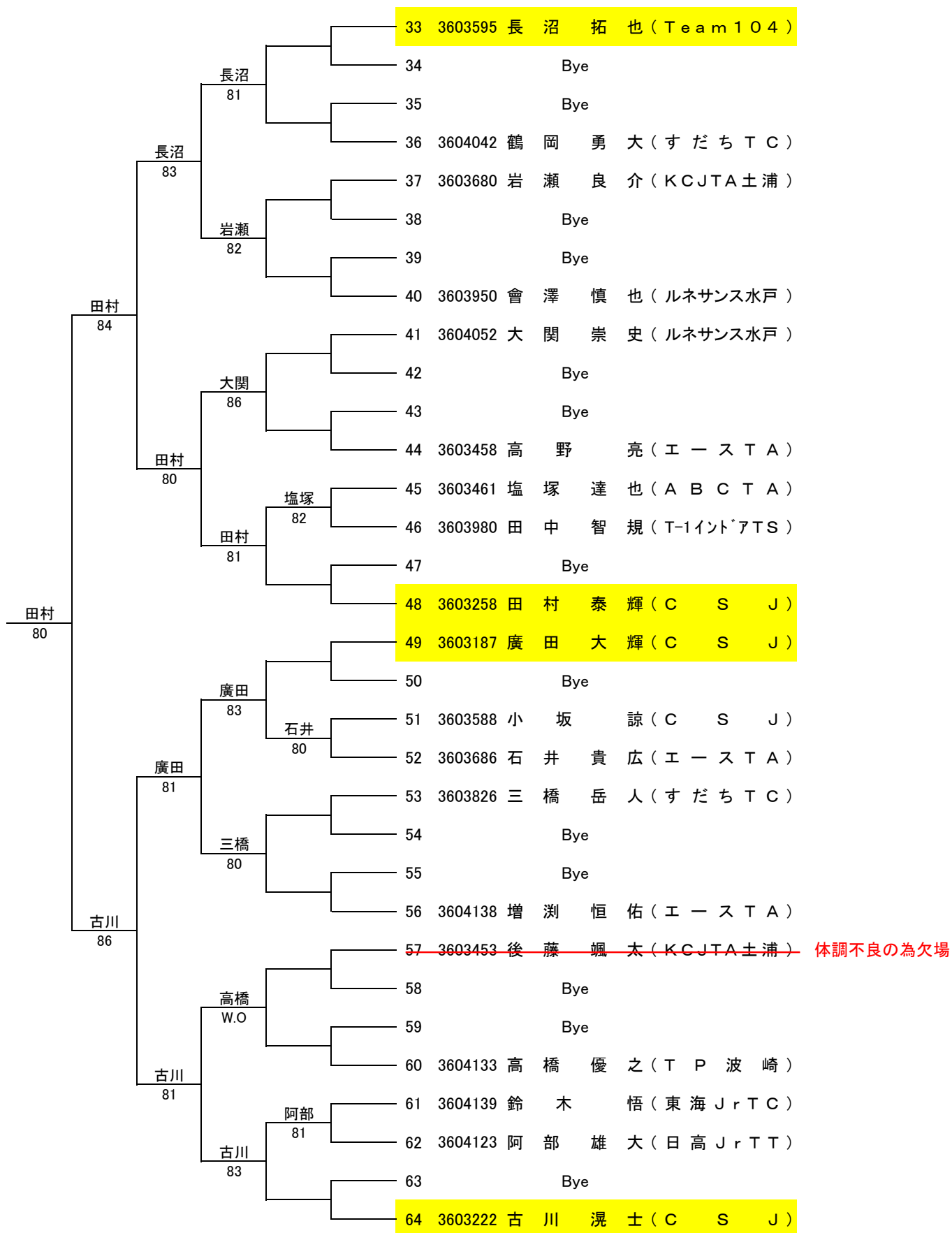
2010 茨城ウインタージュニア
14歳以下男子シングルス(1)

2010年2月6日・7日
笠松運動公園テニスコート

1R 2R 3R QF SF

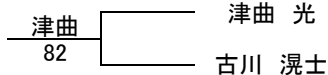
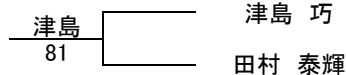
1	3602960	津島 巧 (神栖 TI-Cube)				
2		Bye				
3	3603894	川崎 涼平 (赤城TAin日立)			津島	
4	3603965	関 昂 (Team 104)	関	86	80	
5	3603512	川上 礁太 (H F T C)			81	
6		Bye			梅原	
7		Bye			83	
8	3603346	梅原 研人 (エースTA)				津島
9	3603574	斉藤 雄大 (C S J)				81
10		Bye			斉藤	
11		Bye			82	
12	3603905	坪和 優佑 (赤城TAin日立)				磯部
13	3603912	長谷川 将斗 (N J T C)			磯部	80
14	3604134	藤 牧 優 (RUWANC)	長谷川	W.O	磯部	80
15		Bye				
16	3603441	磯部 哲志 (C S J)				津島
17	3603378	津曲 光 (C S J)				81
18		Bye			津曲	
19	3604116	菅佐原 神優 (神栖 TI-Cube)			82	
20	3603679	浅野 潤 (KCJTA土浦)	浅野	83		津曲
21	3604036	武田 啓佑 (真壁TC)				81
22		Bye			酒井	
23		Bye			86	
24	3604009	酒井 一樹 (ルネサンス水戸)				津曲
25	3603915	屋代 義貴 (N J T C)				81
26		Bye			井出	
27		Bye			86	
28	3603684	井出 剛史 (エースTA)				大久保
29	3603573	奥野矢 天斗 (大洗ビーチTC)			82	
30	3603664	濱 彰人 (T-1イント`ATS)	奥野矢	81		大久保
31		Bye			83	
32	3603396	大久保 皓将 (C S J)				

ケガの為欠場



F

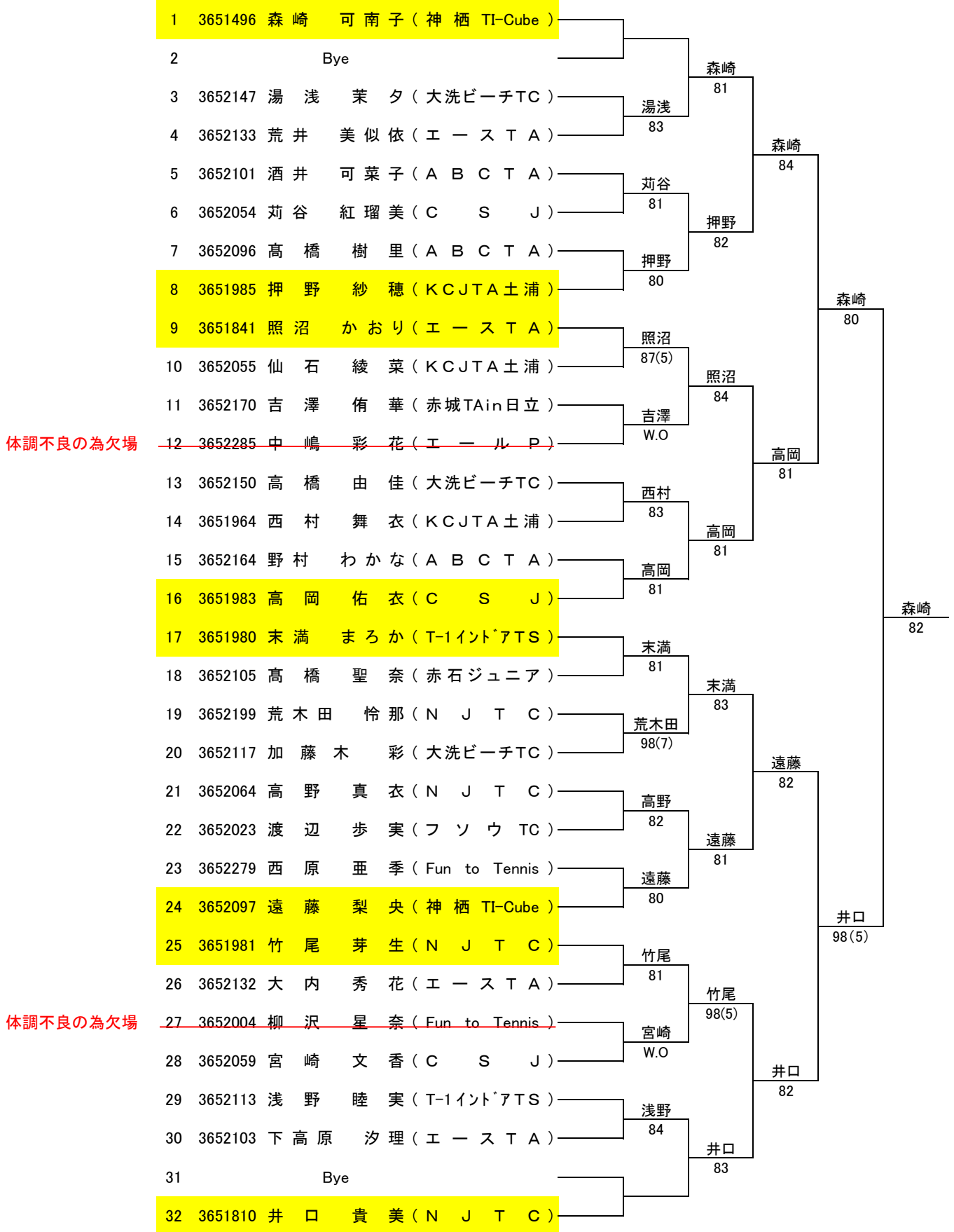
3位決定戦



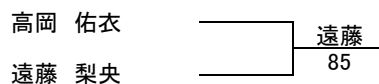
2010 茨城ウィンタージュニア
14歳以下女子シングルス

2010年2月6日・7日
笠松運動公園テニスコート

1R 2R QF SF F



3位決定戦

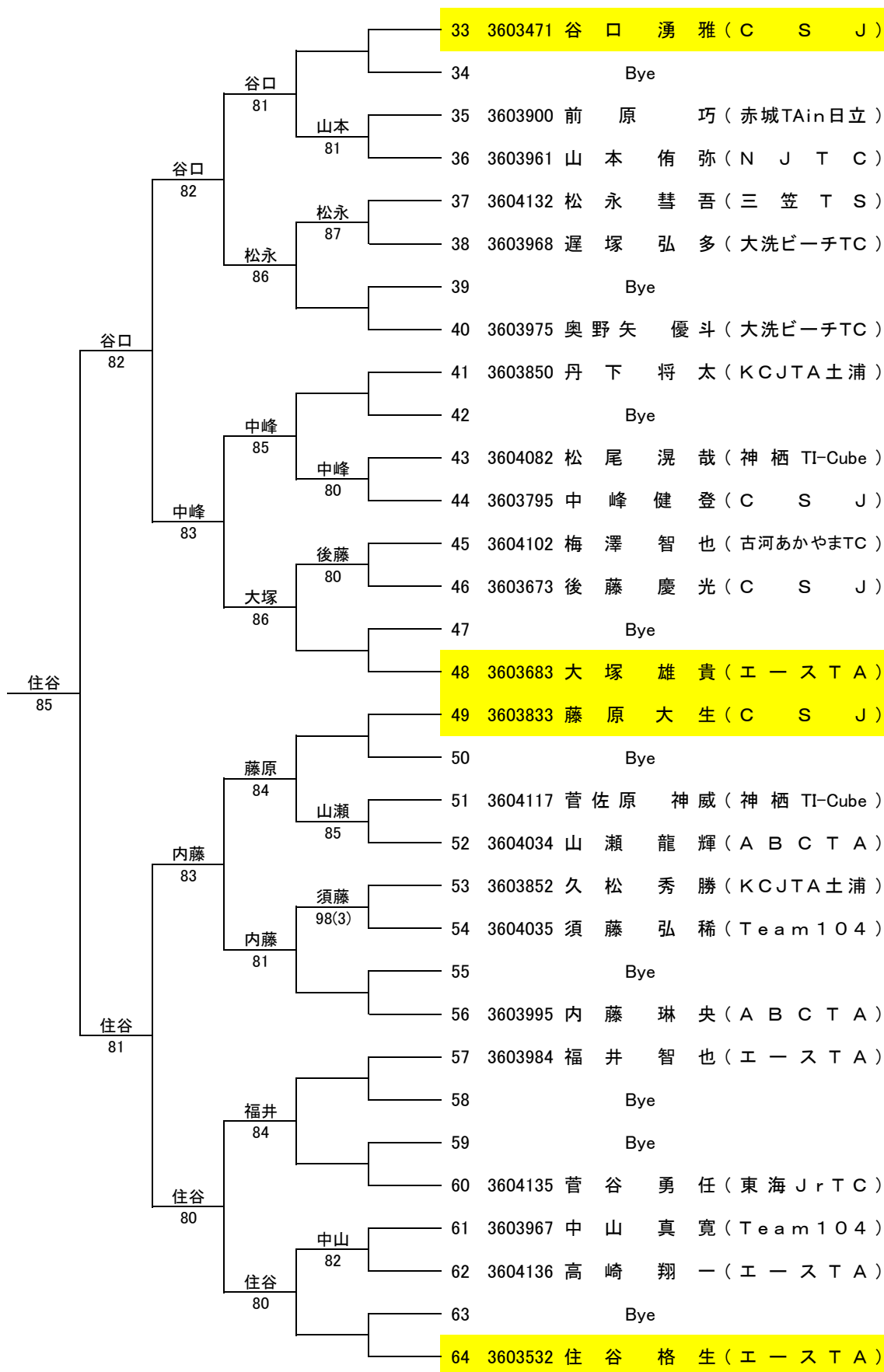


2010 茨城ウィンタージュニア
12歳以下男子シングルス(1)

2010年2月6日・7日
笠松運動公園テニスコート

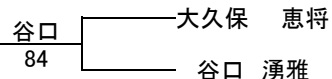
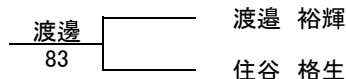
	1R	2R	3R	QF	SF
1 3603419 渡 邊 裕 輝 (K C J T A 土 浦)					
2	Bye				
3 3603998 竹 内 優 哉 (K C J T A 土 浦)		横田 84	渡邊 80		
4 3603890 横 田 昂 大 (三 笠 T S)				渡邊 82	
5 3604126 宮 本 彩 斗 (三 笠 T S)					
6	Bye		吉田 81		
7	Bye				
8 3604000 吉 田 泰 祐 (K C J T A 北 竜 台)					渡邊 81
9 3603788 黒 澤 陸 人 (日 高 J r T T)					
10	Bye		黒澤 80		
11 3604137 家 正 人 (エ ー ス T A)		川島 80			
12 3604113 川 島 拓 也 (日 高 J r T T)				黒澤 83	
13 3603910 近 藤 真 阿 久 (N J T C)		益子 83			
14 3603533 益 子 賢 三 郎 (エ ー ス T A)			野本 84		
15	Bye				
16 3603665 野 本 大 地 (C S J)					
17 3603634 大 久 保 恵 将 (C S J)					
18	Bye		大久保 86		
19 3603838 宇 土 晟 矢 (T - 1 イ ン ト ` ア T S)		宇土 81			
20 3604085 高 橋 宏 往 (大 洗 ビ ー チ T C)				大久保 98(5)	
21 3603840 遠 藤 悠 馬 (神 栖 T I - C u b e)		遠藤 84			
22 3604080 飯 島 光 (三 笠 T S)			遠藤 86		
23	Bye				
24 3603999 大 島 一 将 (K C J T A 土 浦)					大久保 98(5)
25 3604115 林 一 樹 (神 栖 T I - C u b e)					
26	Bye		原 81		
27 3603996 松 永 拓 也 (ル ネ サ ン ス 水 戸)		原 W.O			
28 3604120 原 祐 介 (三 笠 T S)				佐藤 81	
29 3604006 山 口 駿 (T - 1 イ ン ト ` ア T S)		申 81			
30 3603722 申 乾 浩 (K C J T A 土 浦)				佐藤 85	
31	Bye				
32 3603791 佐 藤 優 成 (C S J)					

ケガの為欠場



F

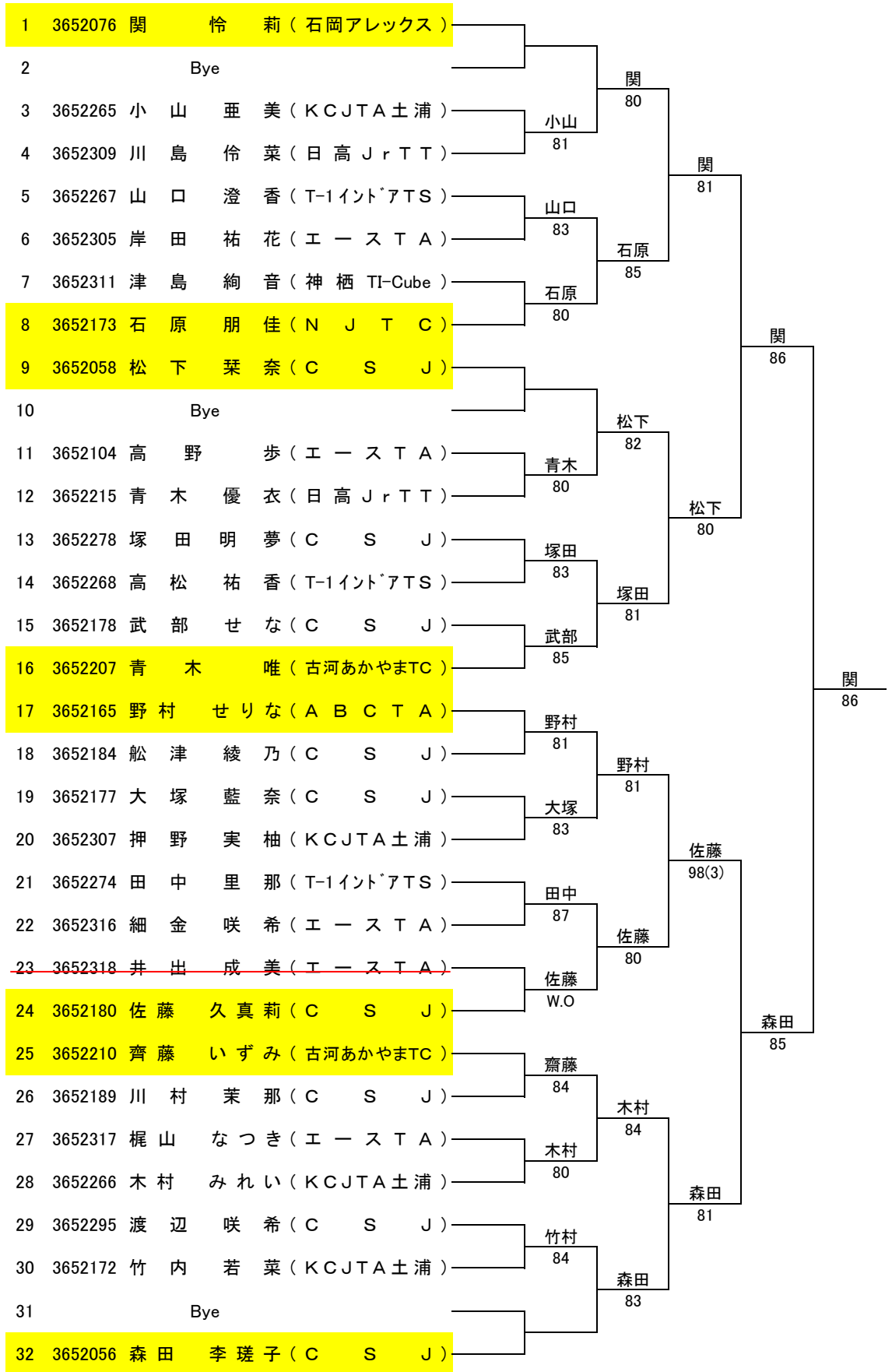
3位決定戦



2010 茨城ウィンタージュニア
12歳以下女子シングルス

2010年2月6日・7日
笠松運動公園テニスコート

1R 2R QF SF F



体調不良の為欠場

3位決定戦

