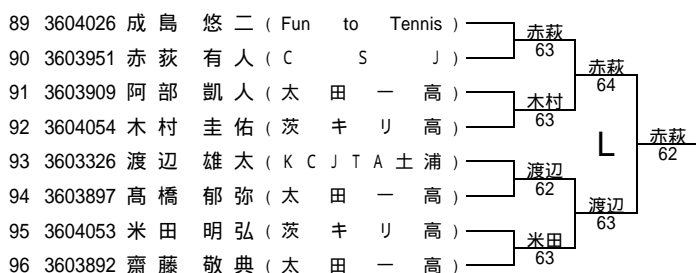
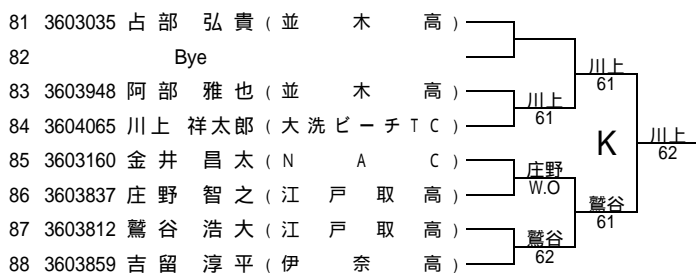
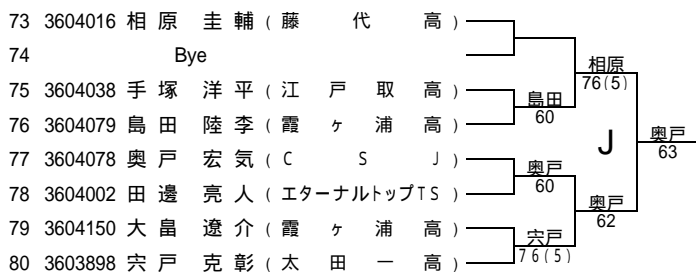
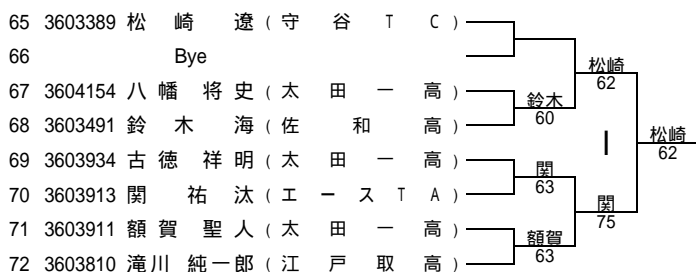
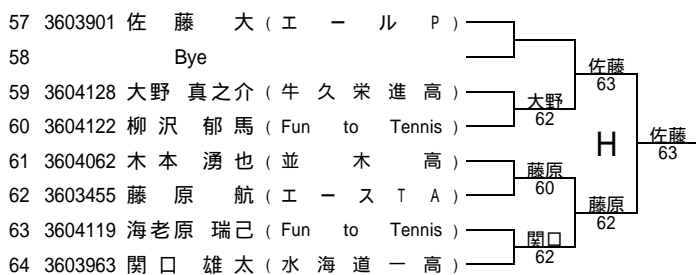
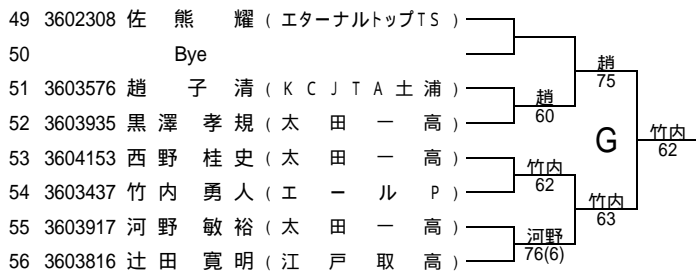
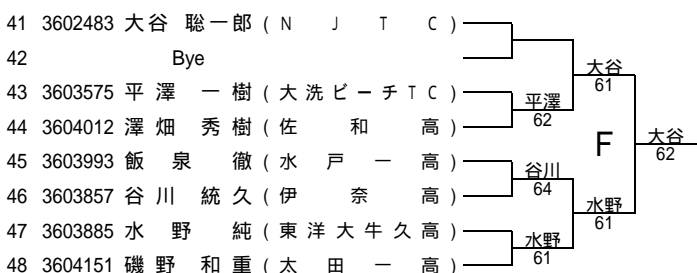
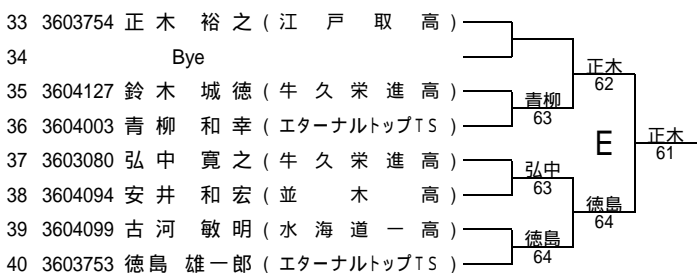
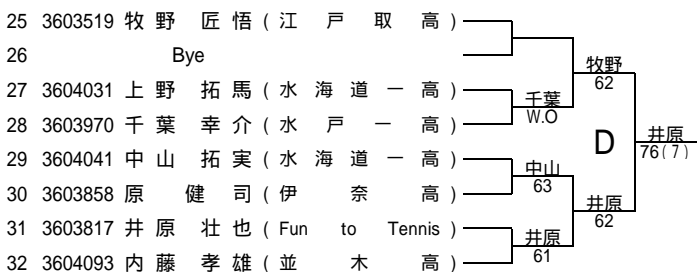
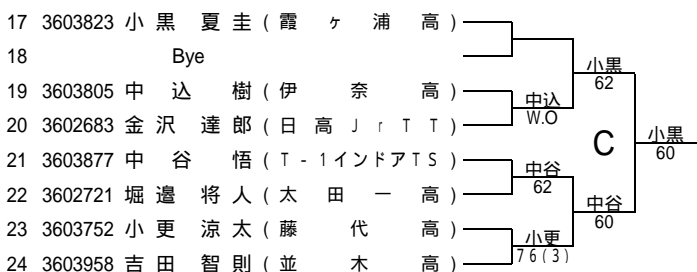
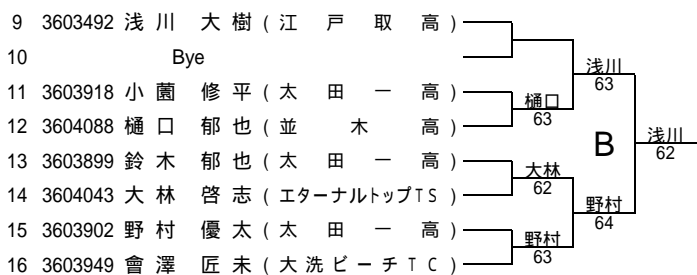
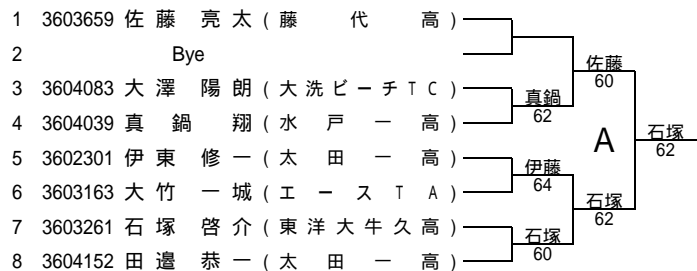


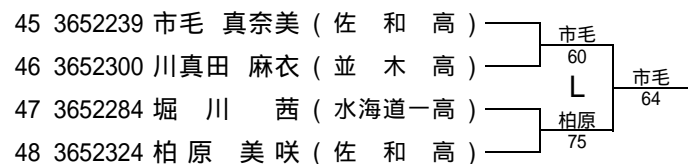
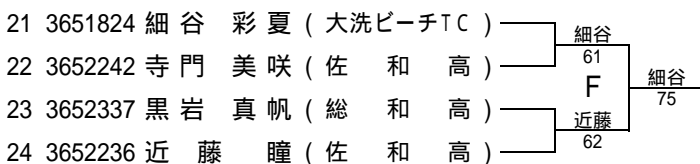
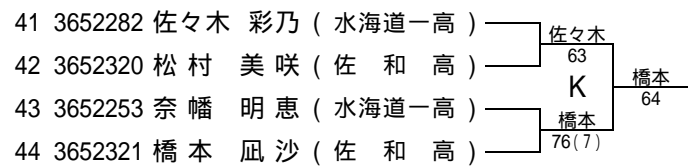
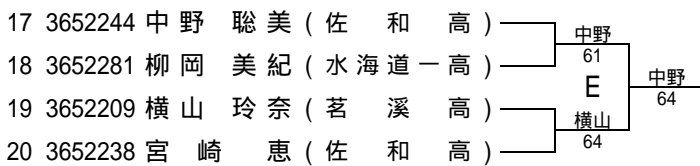
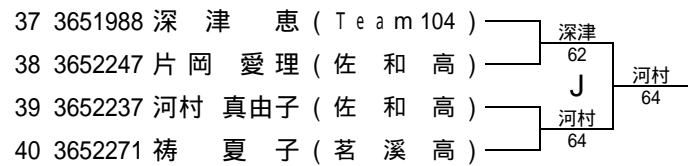
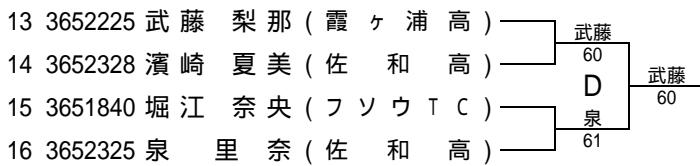
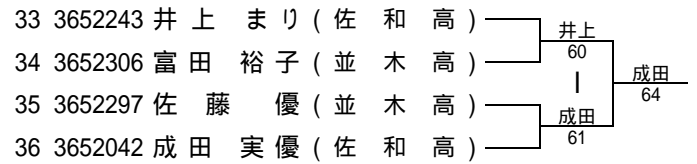
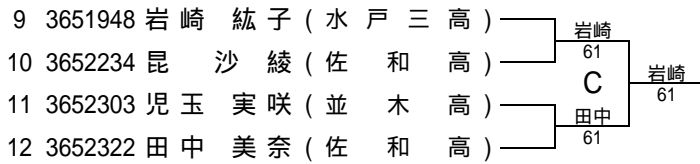
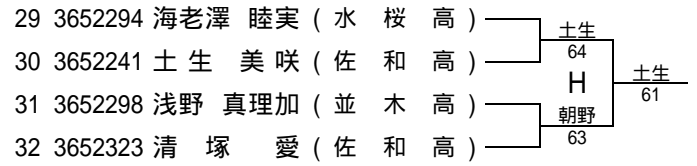
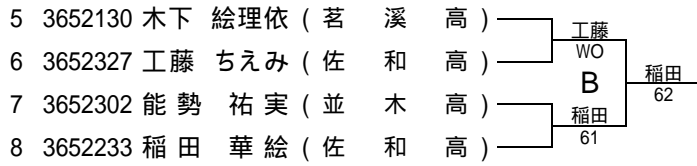
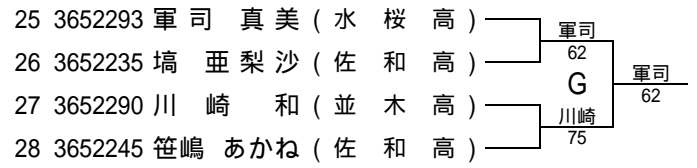
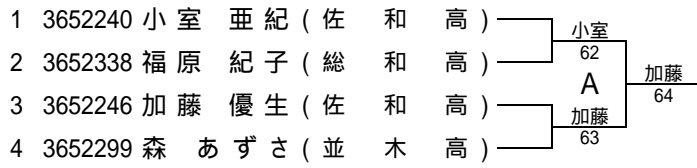
第30回茨城県ジュニアテニス選手権
18歳以下男子シングルス予選



第30回茨城県ジュニアテニス選手権
18歳以下男子ダブルス予選

1	3603492	浅川大樹 (江戸取高)	3603492	牧野匠悟 (江戸取高)	A	牧野 浅川 63
2	Bye					
3	3603914	相澤和哉 (太田一高)	3603914	山田駿輔 (太田一高)	C	中谷 梅野 60
4	3603877	中谷悟 (T-1インドアT S)	3603877	梅野弘毅 (茗溪学園高)		
5	3602483	大谷聡一郎 (N J T C)	3602483	久保裕之 (江戸取高)	B	大谷 久保 64
6	Bye					
7	3603897	高橋郁弥 (太田一高)	3603897	黒澤孝規 (太田一高)	60	金城 大畠
8	3603432	金城斗 (霞ヶ浦高)	3603432	大畠遼介 (霞ヶ浦高)		
9	3603985	布村遼介 (水戸一高)	3603985	千葉幸介 (水戸一高)	63	米田 藤原
10	3604053	米田明弘 (茨キリ高)	3604053	藤原航 (工一スT A)		
11	3603982	黒神亮 (太田一高)	3603982	成村輝 (太田一高)	64	米田 藤原
12	3604054	神木佑宏 (茨キリ高)	3604054	磯部圭雅 (茨キリ高)		
13	3602505	篠原一哉 (東洋大牛久高)	3602505	水野純 (東洋大牛久高)	62	篠原 水野
14	3603918	小園修平 (太田一高)	3603918	古徳修祥明 (太田一高)		
15	3603920	伊坂隆史 (太田一高)	3603920	加藤馬 (太田一高)	64	瀧川 辻田
16	3603810	滝川純一郎 (江戸取高)	3603810	辻田寛明 (江戸取高)		
17	3603493	成田文裕洋 (江戸取高)	3603493	正木湖之 (江戸取高)	60	成田 正木
18	3603925	藤咲祐太 (工一スT A)	3603925	関上 (工一スT A)		
19	3604065	川上祥太郎 (大洗ビーチT C)	3604065	会澤匠未 (大洗ビーチT C)	60	川上 会澤
20	3603908	宇野生真 (太田一高)	3603908	額賀聖人 (太田一高)		
21	3603892	齋藤敬典 (太田一高)	3603892	河野敏裕 (太田一高)	63	平澤 大澤
22	3603575	平澤一樹 (大洗ビーチT C)	3603575	大澤陽朗 (大洗ビーチT C)		
23	3603909	阿部凱人 (太田一高)	3603909	穴戸克彰 (太田一高)	75	赤萩 奥戸
24	3603951	赤萩有宏 (C S J)	3603951	奥戸宏氣 (C S J)		
25	3602721	堀邊将人 (太田一高)	3602721	伊東修一 (太田一高)	61	堀邊 伊東
26	3603753	徳島雄一郎 (エターナルトップT S)	3603753	鈴木木涼 (エターナルトップT S)		
27	3604153	西野桂史 (太田一高)	3604153	磯野和重 (太田一高)	62	竹内 松崎
28	3603437	竹内勇人 (工一ルP)	3603437	松崎遼 (守谷T C)		

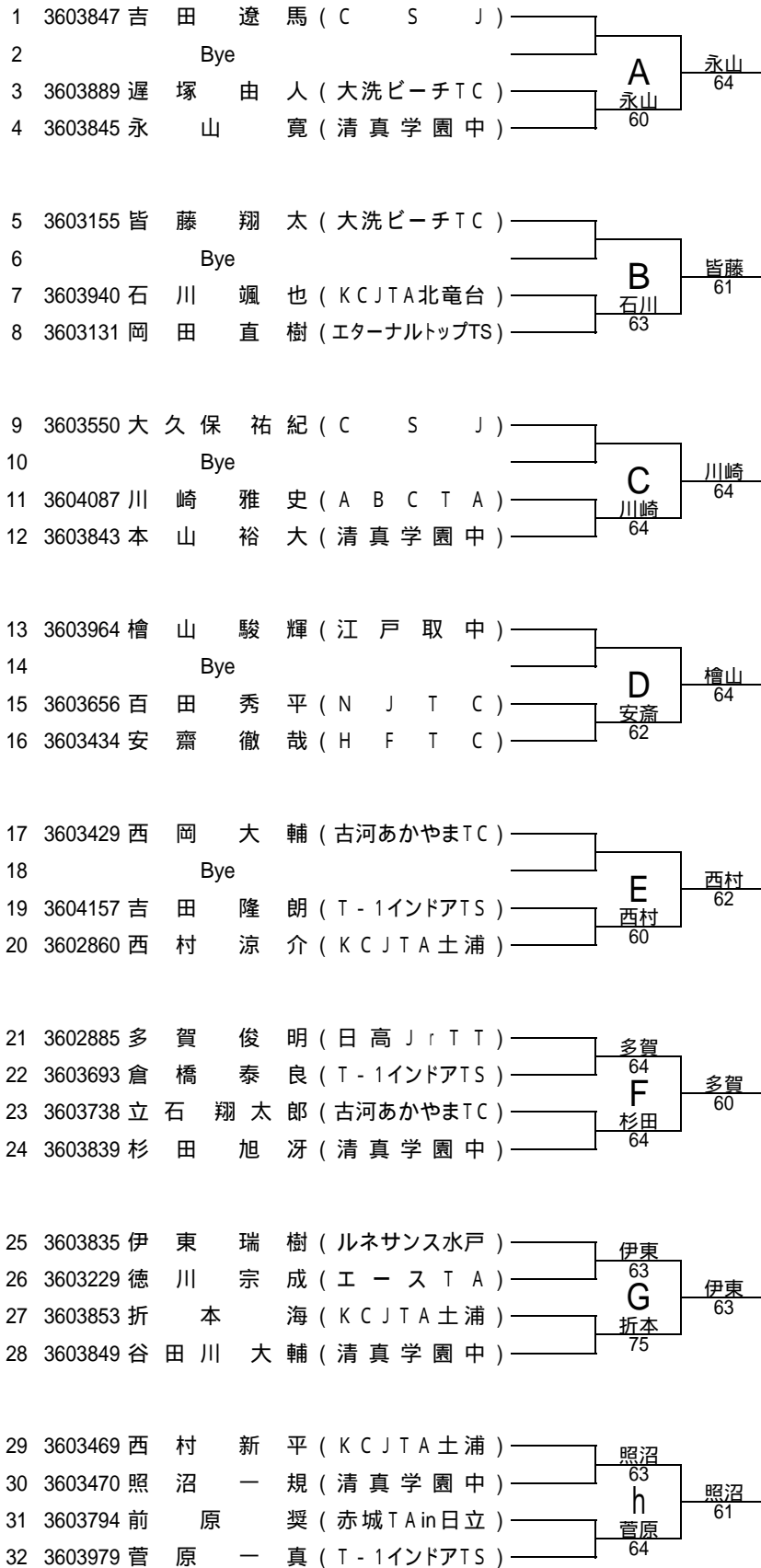
第30回茨城県ジュニアテニス選手権
18歳以下女子シングルス予選



第30回茨城県ジュニアテニス選手権
18歳以下女子ダブルス予選

1	3652219	生 沼 美 咲 (総 和 高)	}	A	井上 中野
	3652338	福 原 紀 子 (総 和 高)			
2		Bye	}	A	62
3	3652322	田 中 美 奈 (佐 和 高)			
	3652323	清 塚 愛 (佐 和 高)	}	A	61
4	3652243	井 上 ま り (佐 和 高)			
	3652244	中 野 聡 美 (佐 和 高)			
5	3652224	船 橋 麻 記 (総 和 高)	}	B	船橋 黒岩
	3652337	黒 岩 真 帆 (総 和 高)			
6		Bye	}	B	61
7		Bye			
8	3652238	宮 崎 恵 (佐 和 高)	}	B	61
	3652242	寺 門 美 咲 (佐 和 高)			
9	3652060	小 間 静 香 (水 海 道 二 高)	}	C	小間 深津
	3651988	深 津 恵 (水 海 道 二 高)			
10		Bye	}	C	64
11		Bye			
12	3652321	橋 本 凧 沙 (佐 和 高)	}	C	64
	3652328	濱 崎 夏 美 (佐 和 高)			
13	3652240	小 室 亜 紀 (佐 和 高)	}	D	小室 河村
	3652237	河 村 真 由 子 (佐 和 高)			
14		Bye	}	D	62
15		Bye			
16	3652042	成 田 実 優 (佐 和 高)	}	D	62
	3652320	松 村 美 咲 (佐 和 高)			
17	3652239	市 毛 真 奈 美 (佐 和 高)	}	E	市毛 稲田
	3652233	稲 田 華 絵 (佐 和 高)			
18		Bye	}	E	61
19		Bye			
20	3652236	近 藤 瞳 (佐 和 高)	}	E	61
	3652234	昆 沙 綾 (佐 和 高)			
21	3651823	辻 村 悠 (大 洗 ビーチ TC)	}	F	辻村 細谷
	3651824	細 谷 彩 夏 (大 洗 ビーチ TC)			
22		Bye	}	F	75
23		Bye			
24	3652245	笹 嶋 あ か ね (佐 和 高)	}	F	75
	3652246	加 藤 優 生 (佐 和 高)			
25	3652293	軍 司 真 美 (水 桜 高)	}	G	柏原 泉
	3652294	海 老 澤 睦 実 (水 桜 高)			
26		Bye	}	G	63
27		Bye			
28	3652324	柏 原 美 咲 (佐 和 高)	}	G	63
	3652325	泉 里 奈 (佐 和 高)			

第30回茨城県ジュニアテニス選手権
16歳以下男子シングルス予選



第30回茨城県ジュニアテニス選手権
14歳以下男子シングルス予選

1	3603915	屋代 義貴 (N J T C)	A	屋代 64
2	3604052	大関 崇史 (ルネサンス水戸)		
3	3603680	岩瀬 良介 (K C J T A 土浦)	B	岩瀬 60
4	3604116	菅佐原 神優 (神栖 TI-Cube)		
5	3603894	川崎 涼平 (赤城T A in日立)	C	川崎 62
6	3604130	真中 佳祐 (T e a m 104)		
7	3603588	小坂 諒 (C S J)	D	小坂 62
8	3604147	木村 友一 (A B C T A)		
9	3603664	濱 彰人 (T - 1インドアT S)	E	鈴木 W O
10	3604139	鈴木 悟 (東海 J r T C)		
11	3603905	坪和 優佑 (赤城T A in日立)	F	坪和 61
12	3604145	飯塚 知季 (K C J T A 土浦)		
13	3604036	武田 啓佑 (真壁 T C)	G	武田 W O
14	3604155	森 法寛 (赤城T A in日立)		
15	3603965	関 昂 (T e a m 104)	h	関 64
16	3604133	高橋 優之 (T P 波崎)		
17	3603950	會澤 慎也 (ルネサンス水戸)	I	風見 61
18	3604140	風見 翔平 (T e a m 104)		
19	3603960	井上 翔太 (ルネサンス水戸)	J	井上 61
20	3604037	小島 光平 (真壁 T C)		
21	3603458	高野 亮 (エースT A)	K	阿部 75
22	3604123	阿部 雄大 (日高 J r T T)		
23	3603912	長谷川 将斗 (N J T C)	L	長谷川 64
24	3604138	増淵 恒佑 (エースT A)		
25	3603679	浅野 潤 (K C J T A 土浦)	M	浅野 60
26	3604131	斉藤 太一 (T e a m 104)		

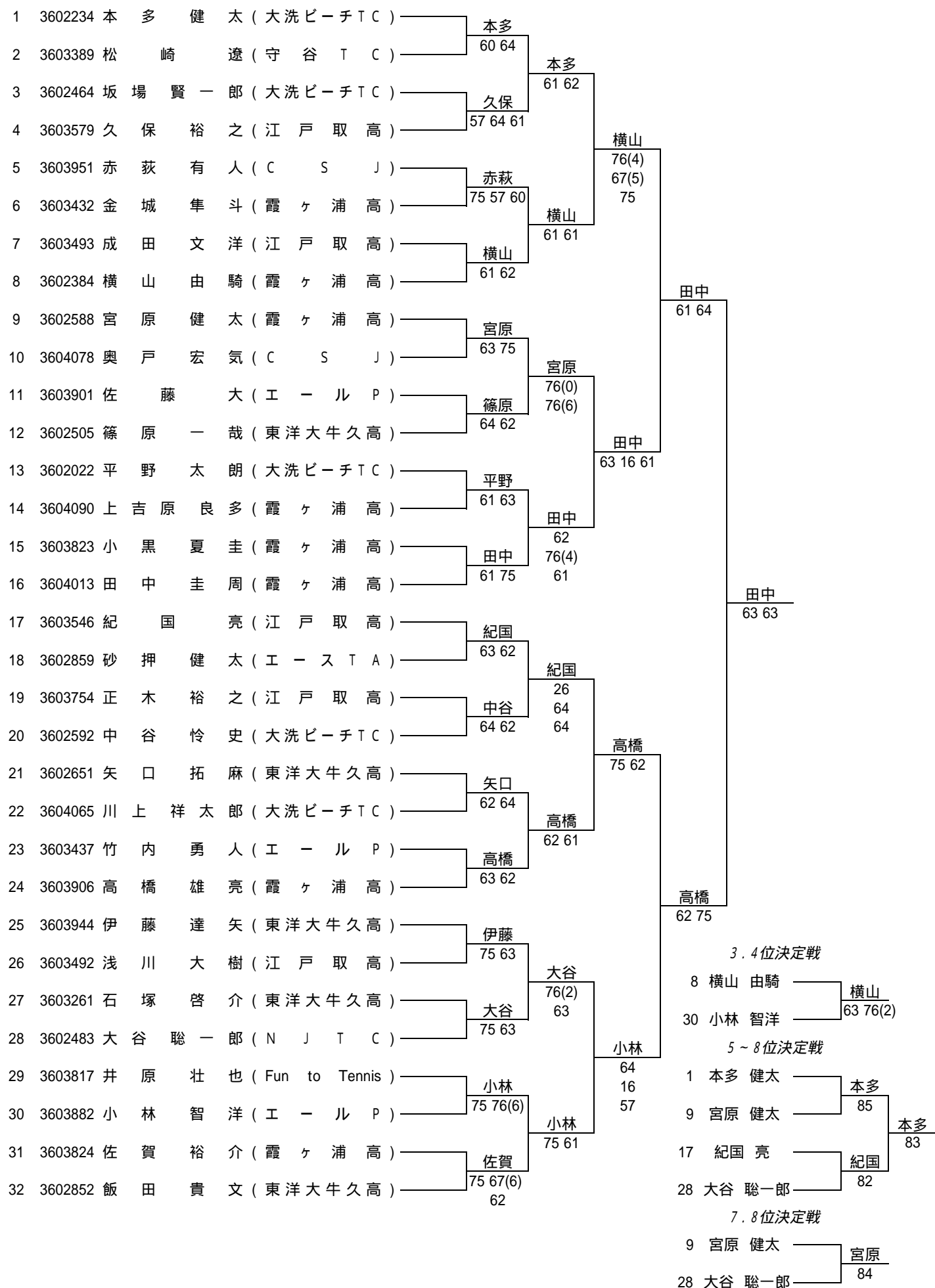
第30回茨城県ジュニアテニス選手権
12歳以下男子シングルス予選

1	3603977	鬼澤 諒介 (N J T C)	└───┘	A	鬼澤 75
2		Bye	└───┘		
3	3604126	宮本 彩斗 (三笠 T S)	└───┘	宮本 63	
4	3603968	遅塚 弘多 (大洗ビーチ T C)	└───┘		
5	3604082	松尾 滉哉 (神栖 T I - C ube)	└───┘	家 76(5)	松永 62
6	3604137	家 正人 (エース T A)	└───┘		
7	3604132	松永 慧吾 (三笠 T S)	└───┘	松永 63	
8	3604146	鈴木 奏 (エース T A)	└───┘		
9	3603978	川橋 勇太 (N J T C)	└───┘	川橋 62	川橋 60
10	3604085	高橋 宏往 (大洗ビーチ T C)	└───┘		
11	3604104	野村 涉太 (T e a m 104)	└───┘	野村 wo	
12	3603807	石原 圭起 (N J T C)	└───┘		
13	3603967	中山 真寛 (T e a m 104)	└───┘	近藤 63	島田 76(3)
14	3603910	近藤 真阿久 (N J T C)	└───┘		
15	3604103	島田 和樹 (T e a m 104)	└───┘	島田 64	
16	3604117	菅佐原 神威 (神栖 T I - C ube)	└───┘		
17	3603766	市江 祥也 (大洗ビーチ T C)	└───┘	柴崎 63	遠藤 61
18	3604060	柴崎 航平 (F W J r)	└───┘		
19	3603840	遠藤 悠馬 (神栖 T I - C ube)	└───┘	遠藤 61	
20	3604102	梅澤 智也 (古河あかやま T C)	└───┘		
21	3603852	久松 秀勝 (K C J T A 土浦)	└───┘	久松 76(2)	久松 63
22	3604034	山瀬 龍輝 (A B C T A)	└───┘		
23	3604113	川島 拓也 (日高 J r T T)	└───┘	川島 wo	
24	3604142	石井 敢士 (F W J r)	└───┘		
25	3603533	益子 賢三郎 (エース T A)	└───┘	後藤 61	後藤 61
26	3603637	後藤 慶光 (C S J)	└───┘		
27	3604141	中野 太悟 (C S J)	└───┘	中野 75	
28	3604115	林 一樹 (神栖 T I - C ube)	└───┘		
29	3603851	豊田 風人 (N J T C)	└───┘	竹安 64	原 63
30	3604144	武安 修史 (T - 1 インドア T S)	└───┘		
31	3604135	菅谷 勇任 (東海 J r T C)	└───┘	原 64	
32	3604120	原 佑介 (三笠 T S)	└───┘		
33	3603900	前原 巧 (赤城 T A in 日立)	└───┘	前原 wo	前原 63
34	3604143	桜井 海利 (F W J r)	└───┘		
35	3604080	飯島 光 (三笠 T S)	└───┘	飯島 60	
36	3604136	高崎 翔一 (エース T A)	└───┘		

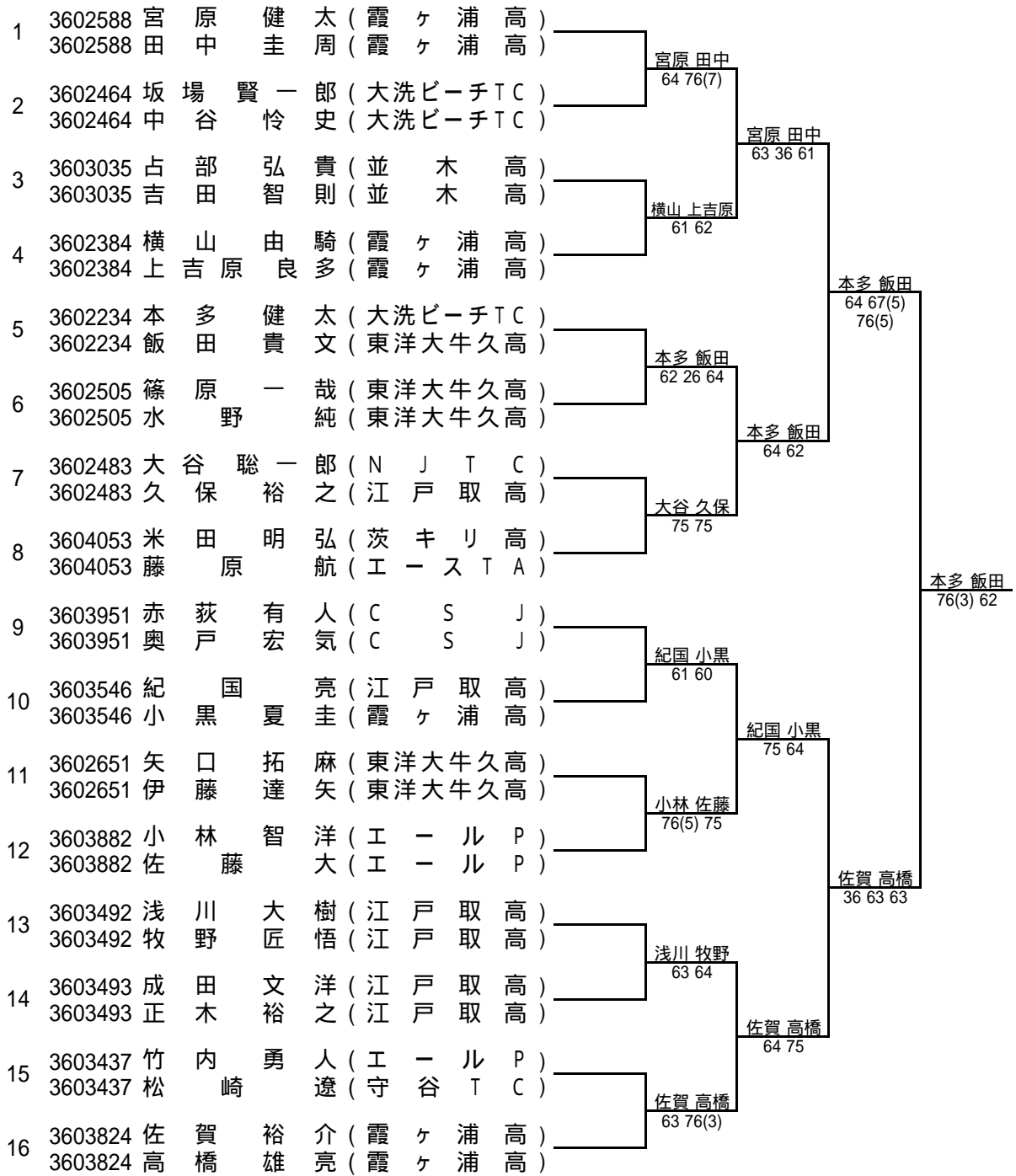
第30回茨城県ジュニアテニス選手権
12歳以下女子シングルス予選

1	3652317	梶山 なつき (E - S T A)	A	梶山
2	3652329	申 智 凜 (K C J T A 土 浦)		63
3	3652307	押 野 実 柚 (K C J T A 土 浦)	B	押野
4	3652316	細 金 咲 希 (E - S T A)		WO
5	3652309	川 島 伶 奈 (日 高 J r T T)	C	川島
6	3652308	飯 田 優 花 (T e a m 104)		64
7	3652311	津 島 絢 音 (神 栖 T I - C u b e)	D	津島
8	3652318	井 出 成 美 (E - S T A)		62
9	3652319	野 口 さ く ら (F W J r)	E	猪瀬
10	3652341	猪 瀬 瑞 希 (守 谷 T C)		WO

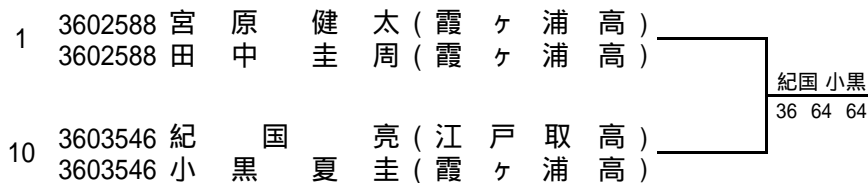
第30回茨城県ジュニアテニス選手権
18歳男子シングルス本戦



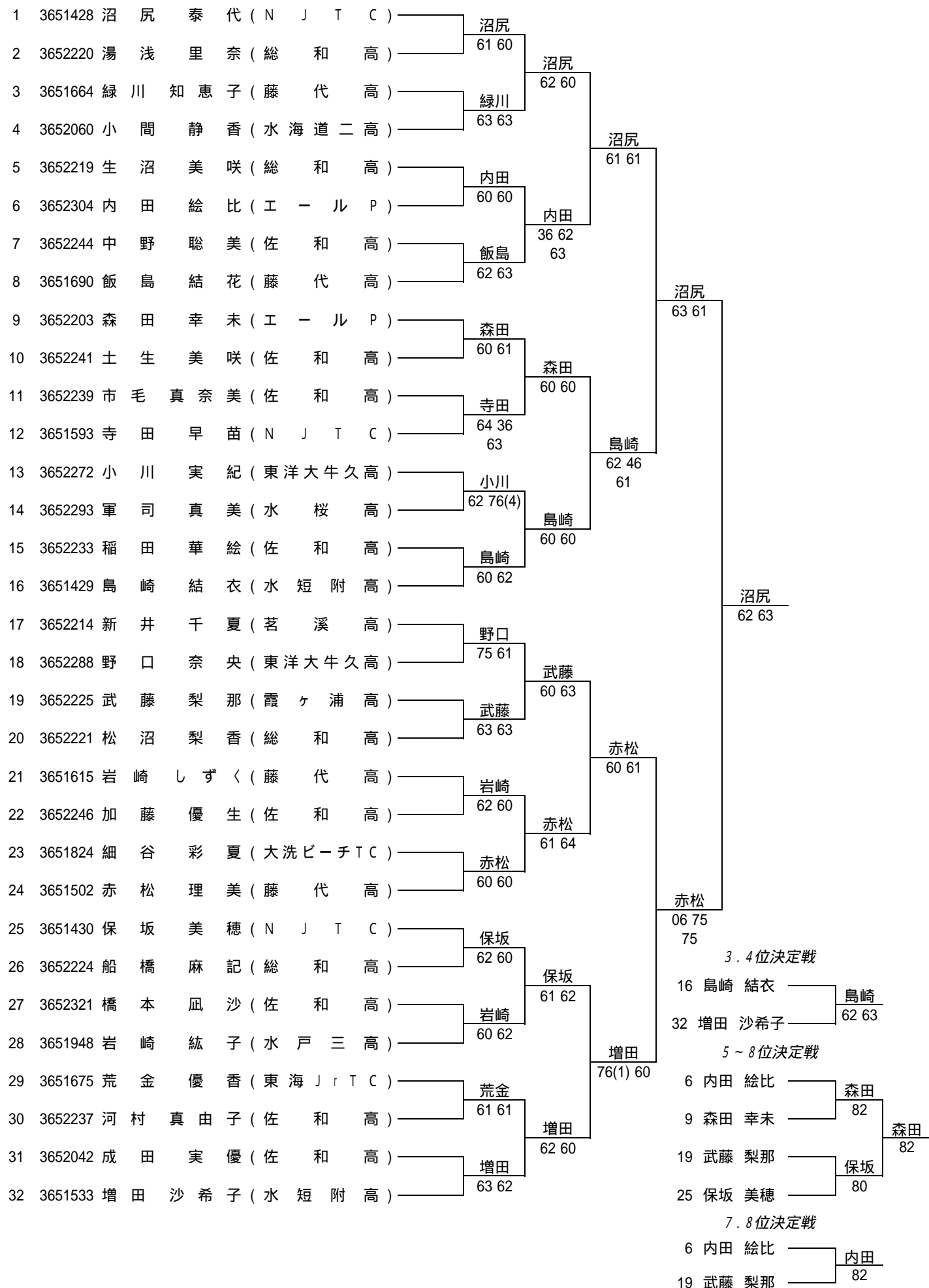
第30回茨城県ジュニアテニス選手権
18歳以下男子ダブルス本戦



3. 4位決定戦



第30回茨城県ジュニアテニス選手権
18歳女子シングルス本戦



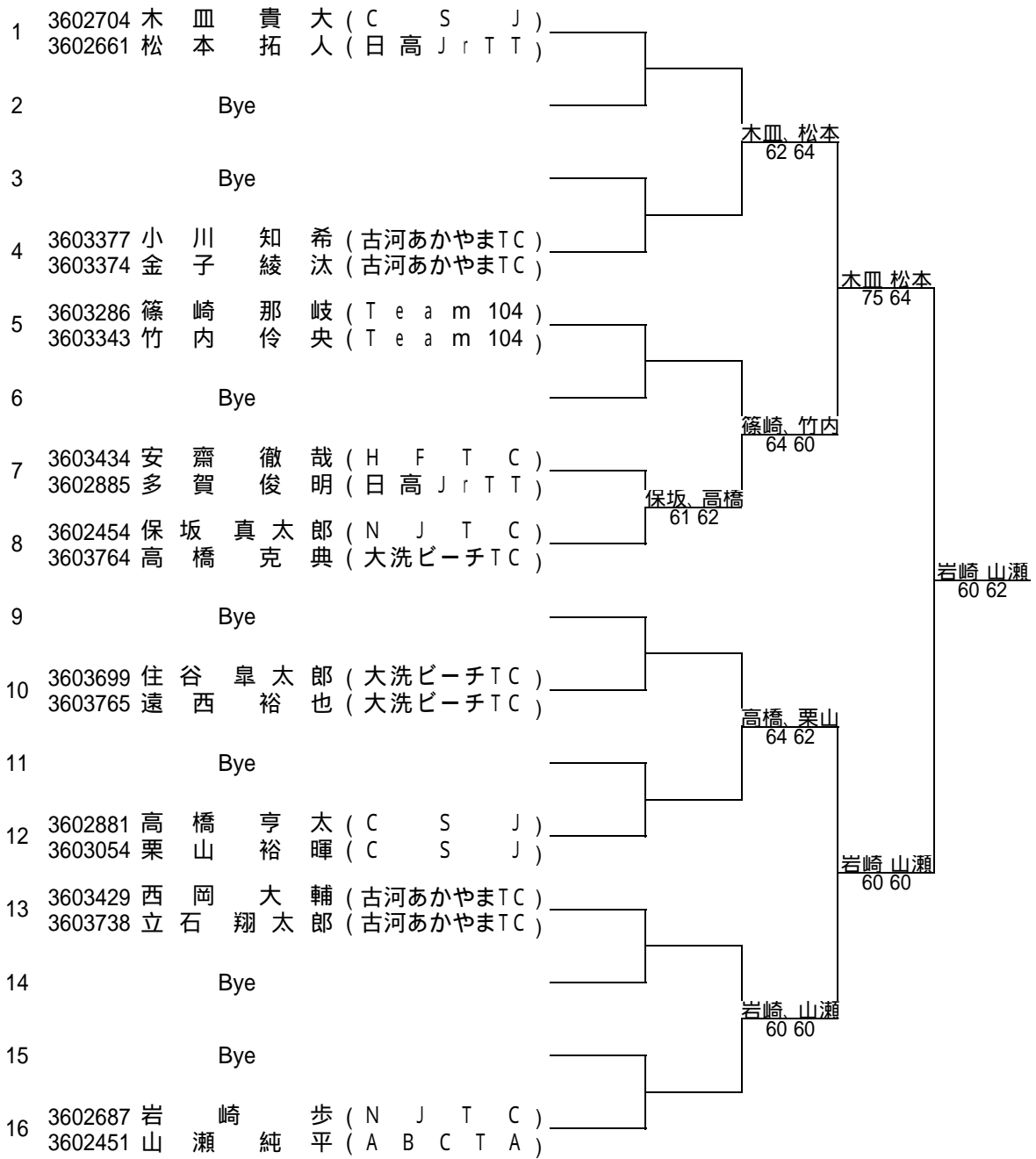
第30回茨城県ジュニアテニス選手権
18歳以下女子ダブルス本戦

1	3651502 赤松 理美 (藤代高)	3652203 森田 幸未 (工一ルP)	赤松 森田 62 60
2	3652220 湯浅 里奈 (総和高)	3652221 松沼 梨香 (総和高)	
3	3652214 新井 千夏 (茗溪高)	3652130 木下 絵理 (茗溪高)	新井 木下 64 60
4	3651823 辻村 悠 (大洗ビーチTC)	3651824 細谷 彩夏 (大洗ビーチTC)	
5	3651429 島崎 結衣 (水短附高)	3651533 増田 沙希子 (水短附高)	島崎 増田 60 61
6	3652271 袴山 夏子 (茗溪高)	3652209 横山 玲奈 (茗溪高)	
7	3651664 緑川 知恵子 (藤代高)	3652304 内田 絵比 (工一ルP)	緑川 内田 63 61
8	3652272 小川 実紀 (東洋大牛久高)	3652288 野口 奈央 (東洋大牛久高)	
9	3652324 柏原 美咲 (佐和高)	3652325 泉 里奈 (佐和高)	柏原 泉 60 63
10	3652224 船橋 麻記 (総和高)	3652337 黒岩 真帆 (総和高)	
11	3652060 小間 静香 (水海道二高)	3651988 深津 恵 (水海道二高)	飯島 岩崎 61 62
12	3651690 飯島 結花 (藤代高)	3651615 岩崎 しずく (藤代高)	
13	3652239 市毛 真奈美 (佐和高)	3652233 稲田 華絵 (佐和高)	市毛 稲田 64 36 62
14	3652240 小室 亜紀 (佐和高)	3652237 河村 真由子 (佐和高)	
15	3652243 井上 まり (佐和高)	3652244 中野 聡美 (佐和高)	保坂 沼尻 60 60
16	3651430 保坂 美穂 (N J T C)	3651428 沼尻 泰代 (N J T C)	

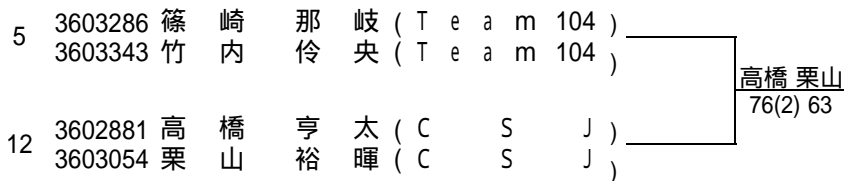
3. 4位決定戦

5	3651429 島崎 結衣 (水短附高)	3651533 増田 沙希子 (水短附高)	島崎 増田 64 36 64
12	3651690 飯島 結花 (藤代高)	3651615 岩崎 しずく (藤代高)	

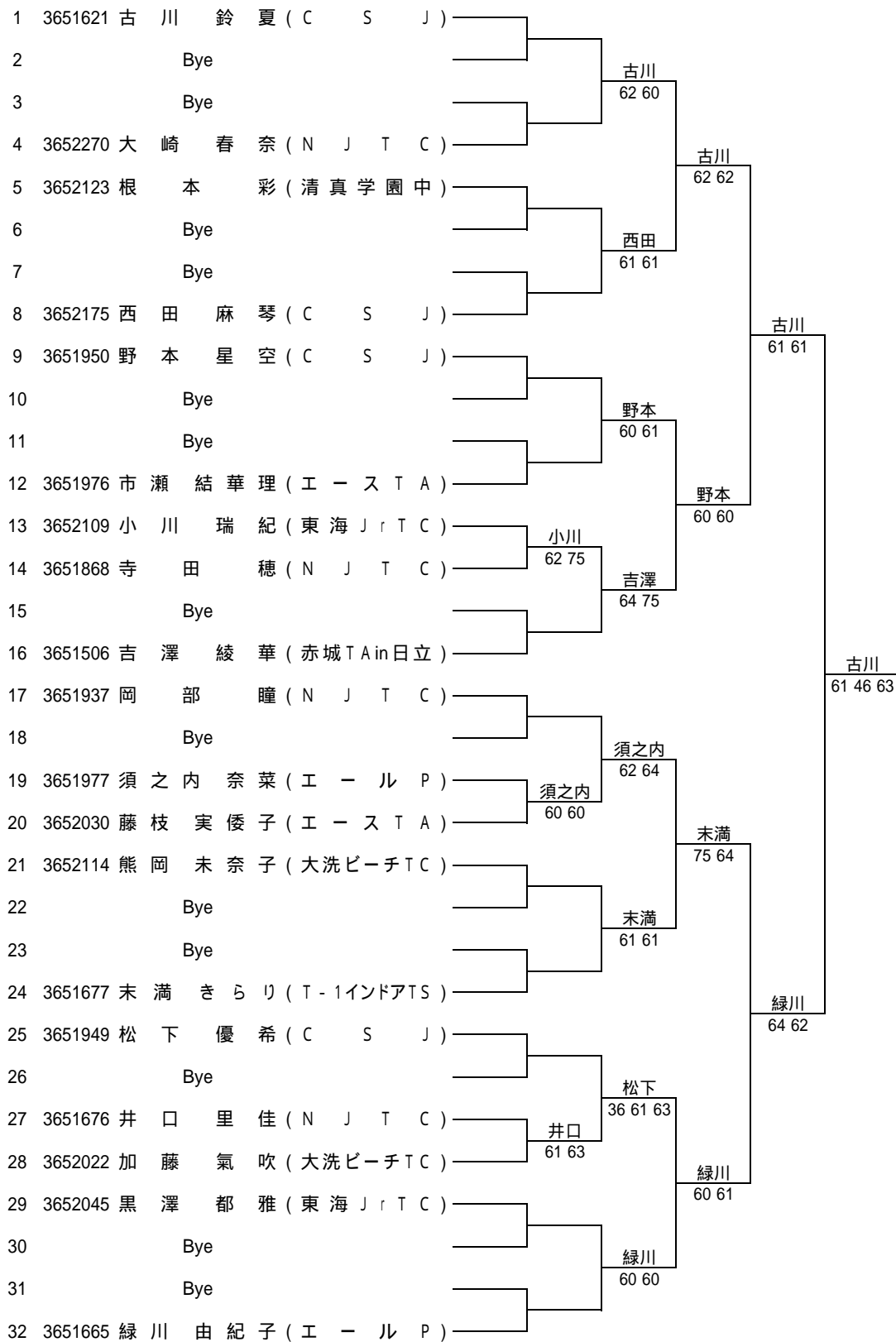
第30回茨城県ジュニアテニス選手権
16歳以下男子ダブルス本戦



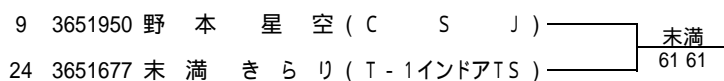
3位決定戦



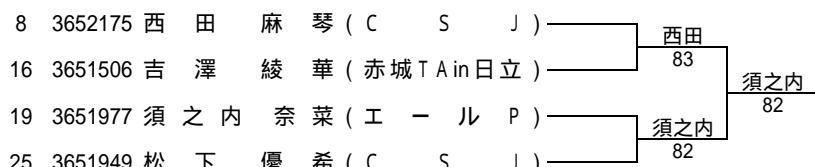
第30回茨城県ジュニアテニス選手権
16歳女子シングルス本戦



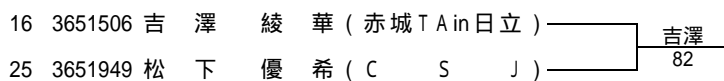
3位決定戦



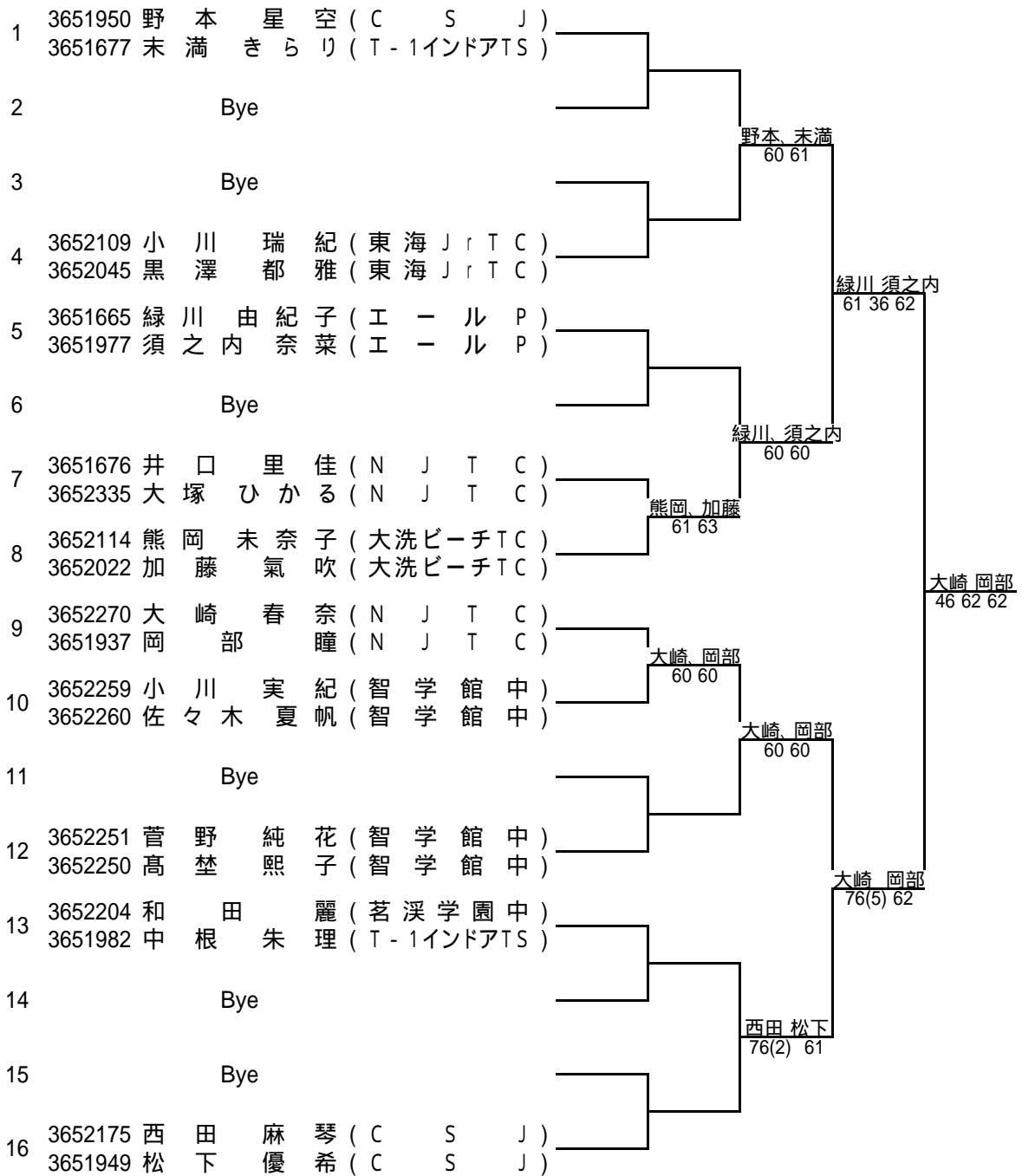
5~8位決戦



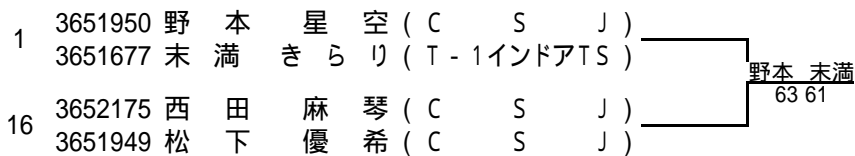
7~8位決戦



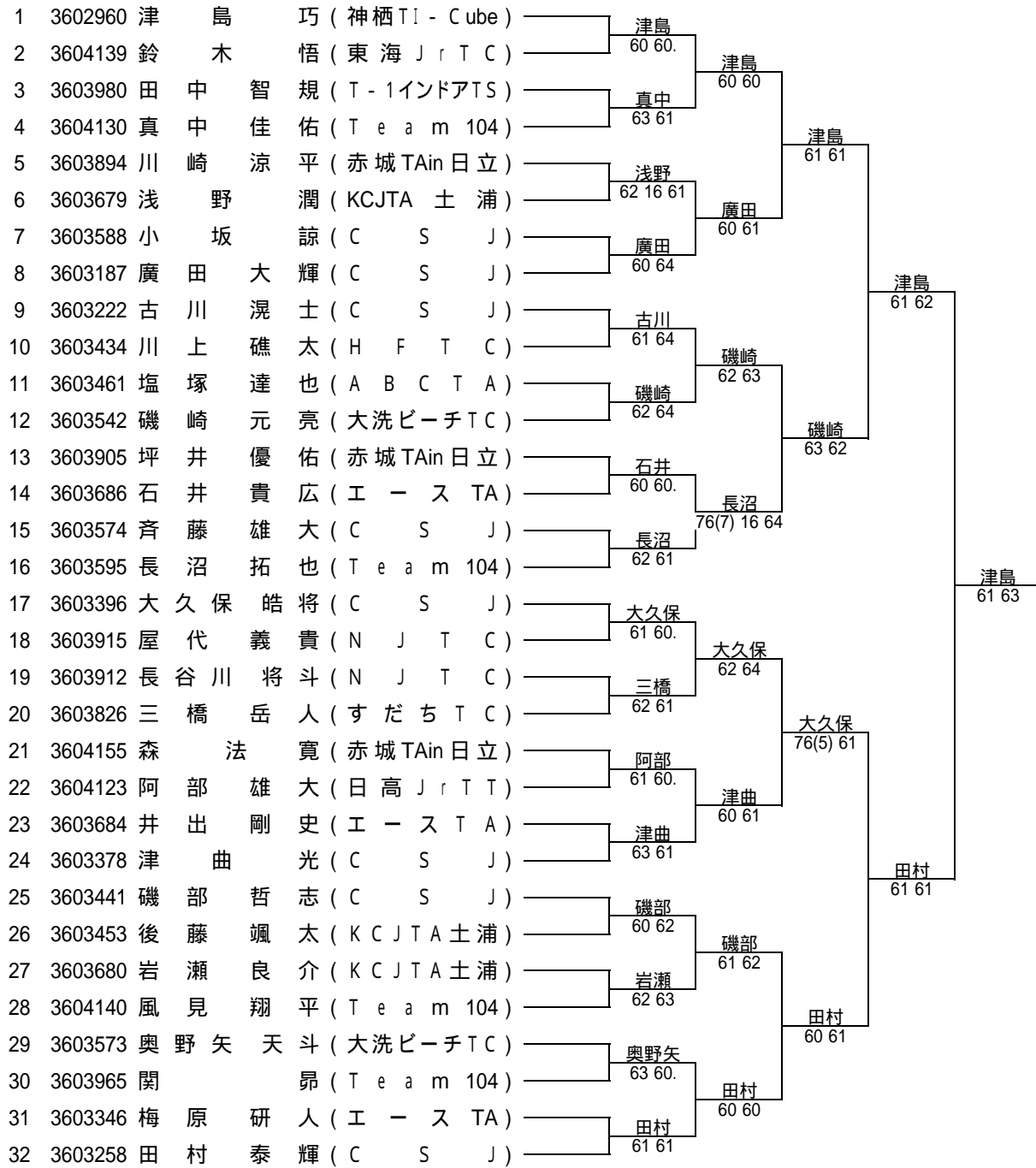
第30回茨城県ジュニアテニス選手権
16歳女子ダブルス本戦



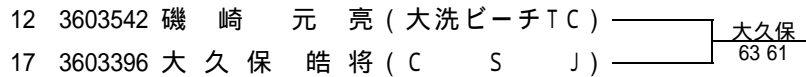
3位決定戦



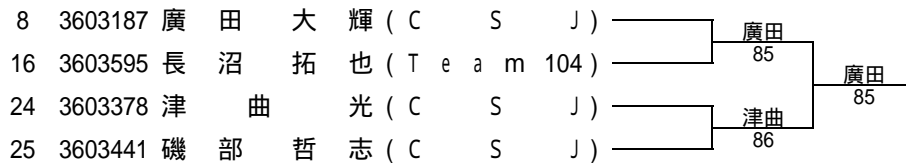
第30回茨城県ジュニアテニス選手権
14歳男子シングルス本戦



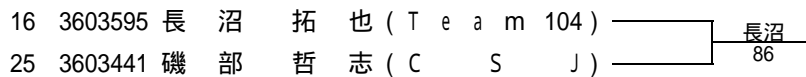
3位決定戦



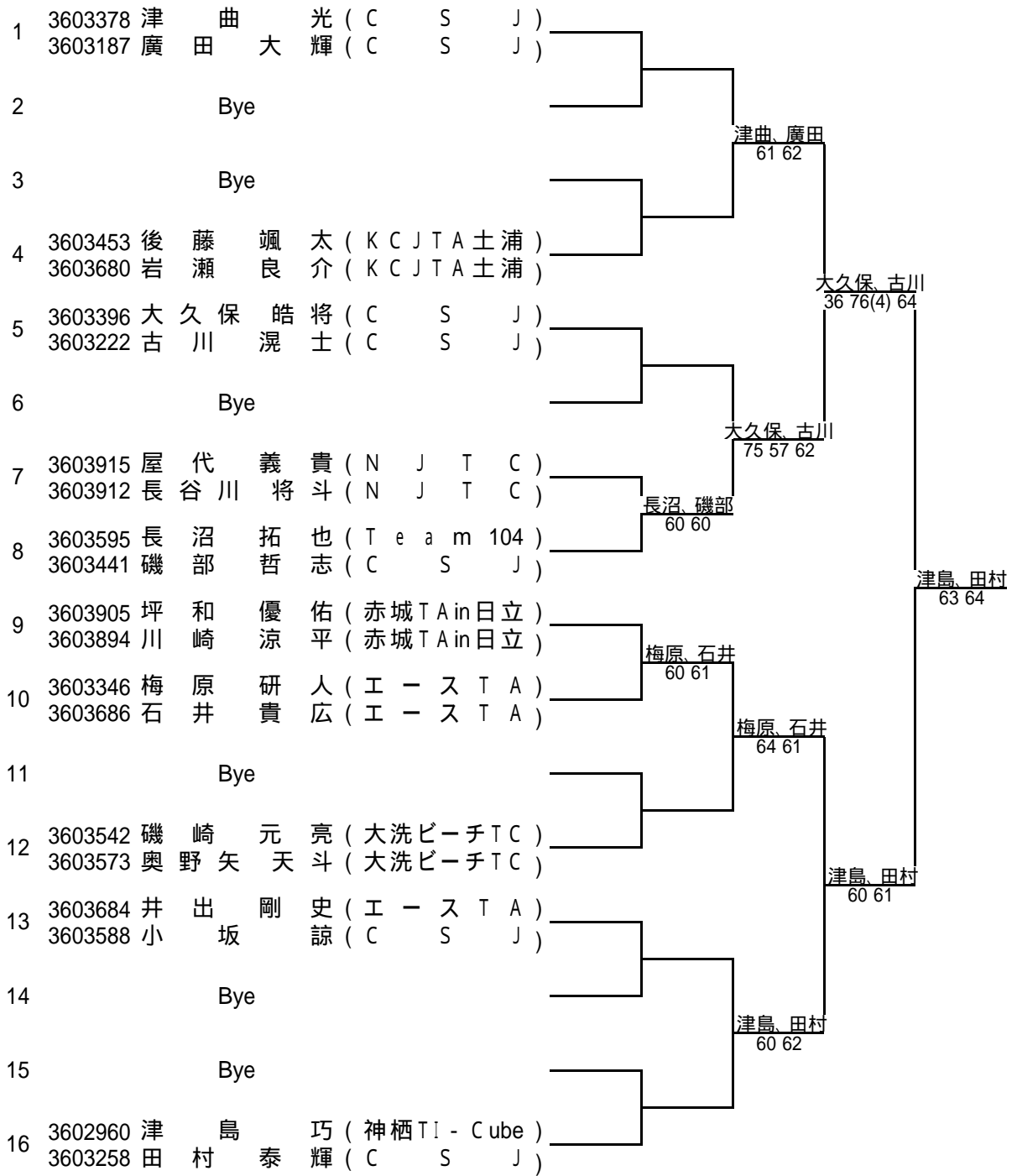
5~8位決定戦



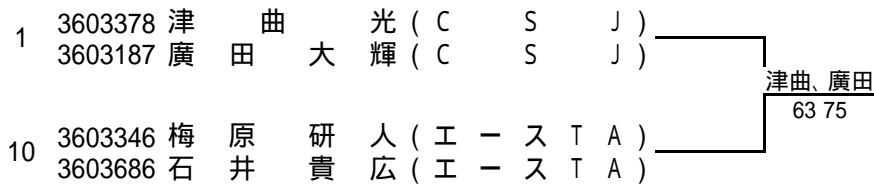
7~8位決定戦



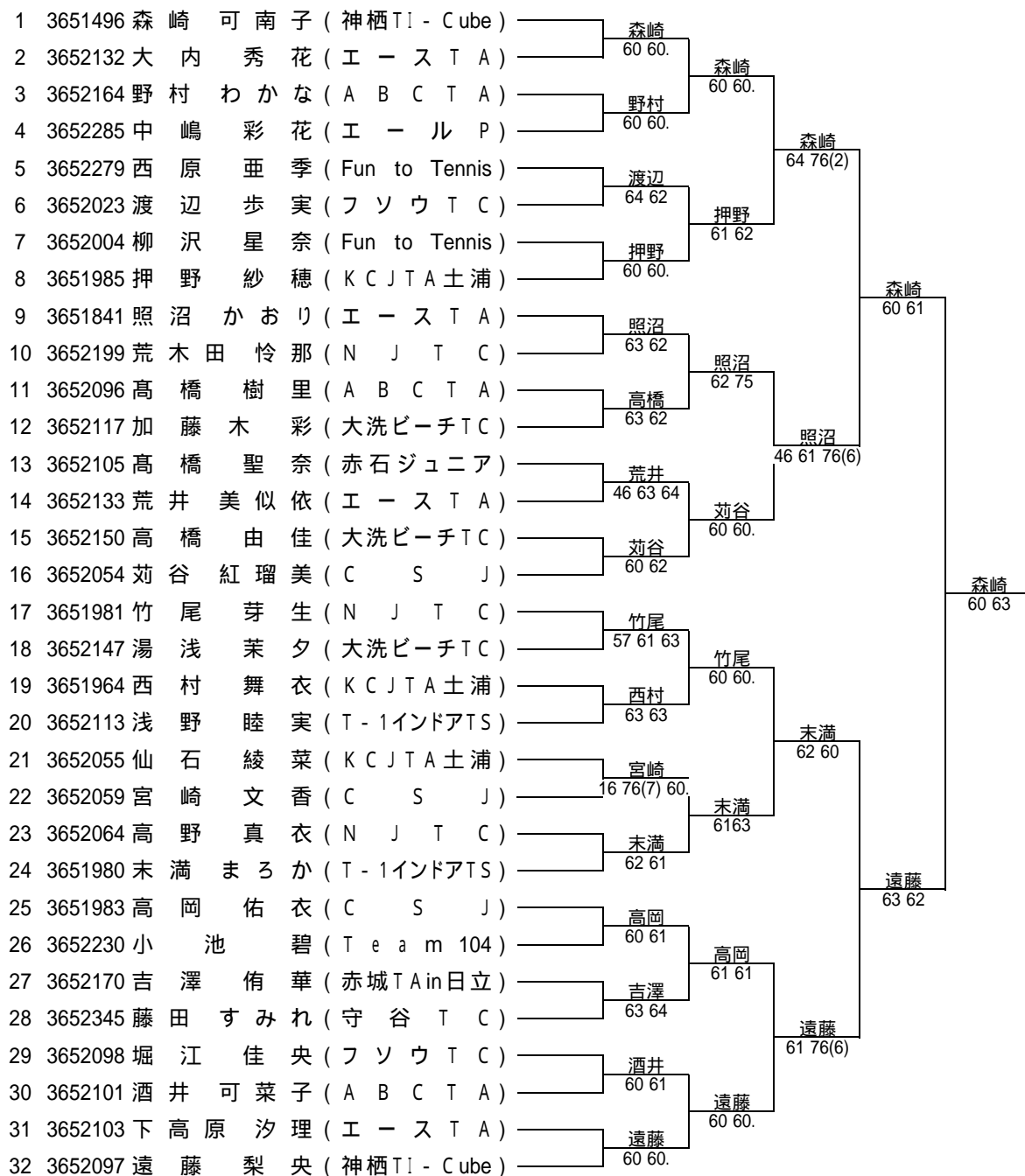
第30回茨城県ジュニアテニス選手権
14歳男子ダブルス本戦



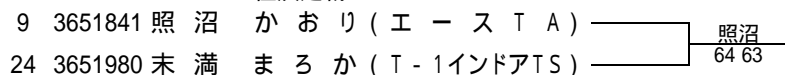
3位決定戦



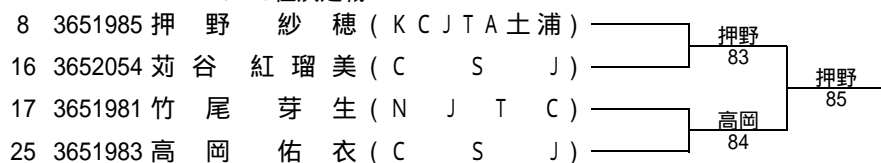
第30回茨城県ジュニアテニス選手権
14歳女子シングルス本戦



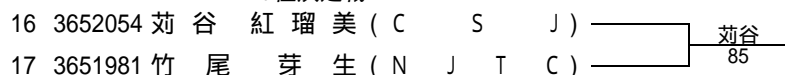
3位決定戦



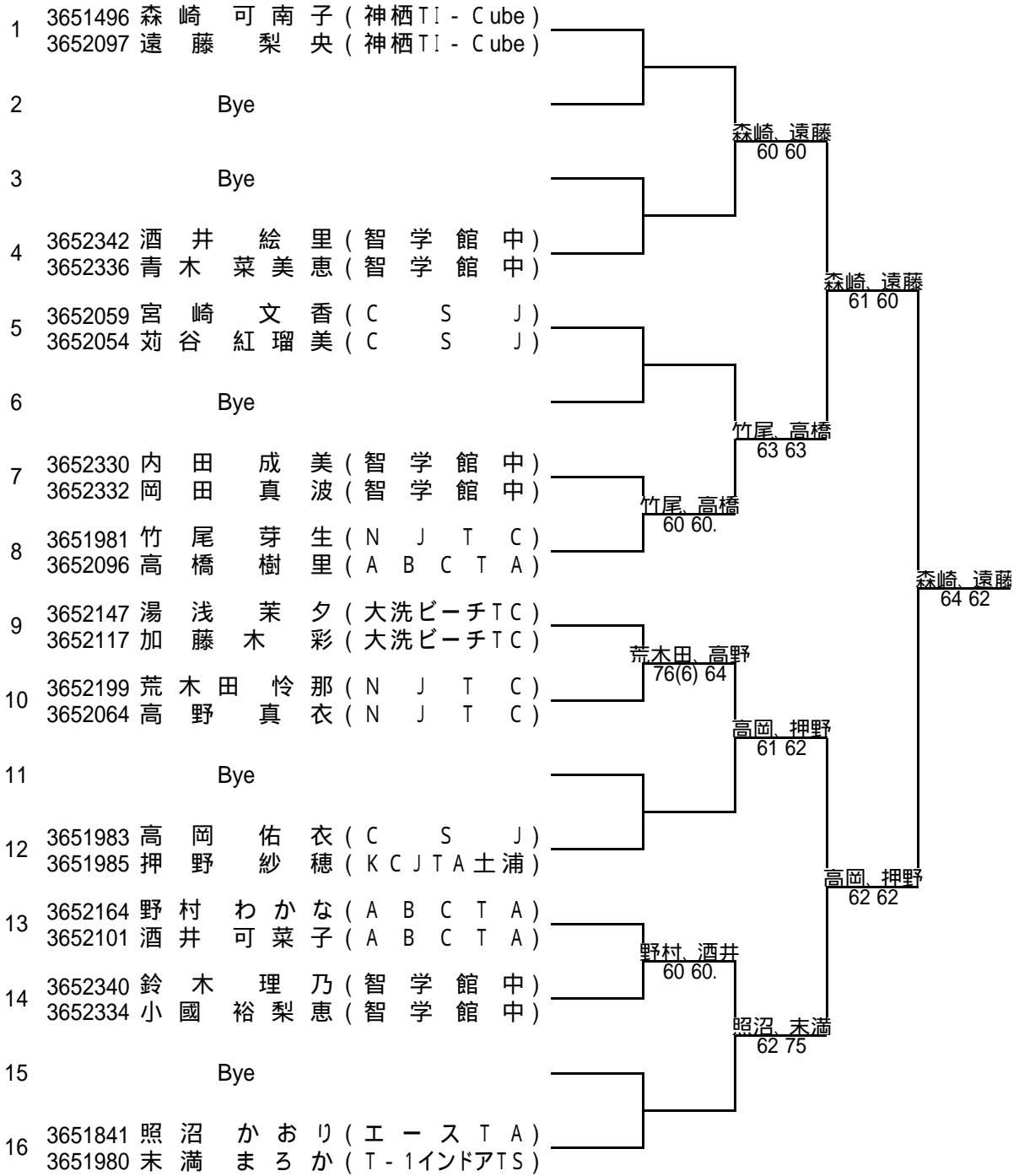
5~8位決定戦



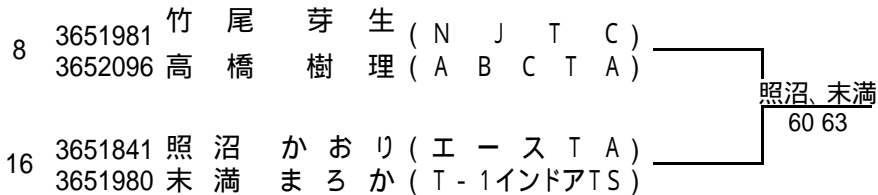
7~8位決定戦



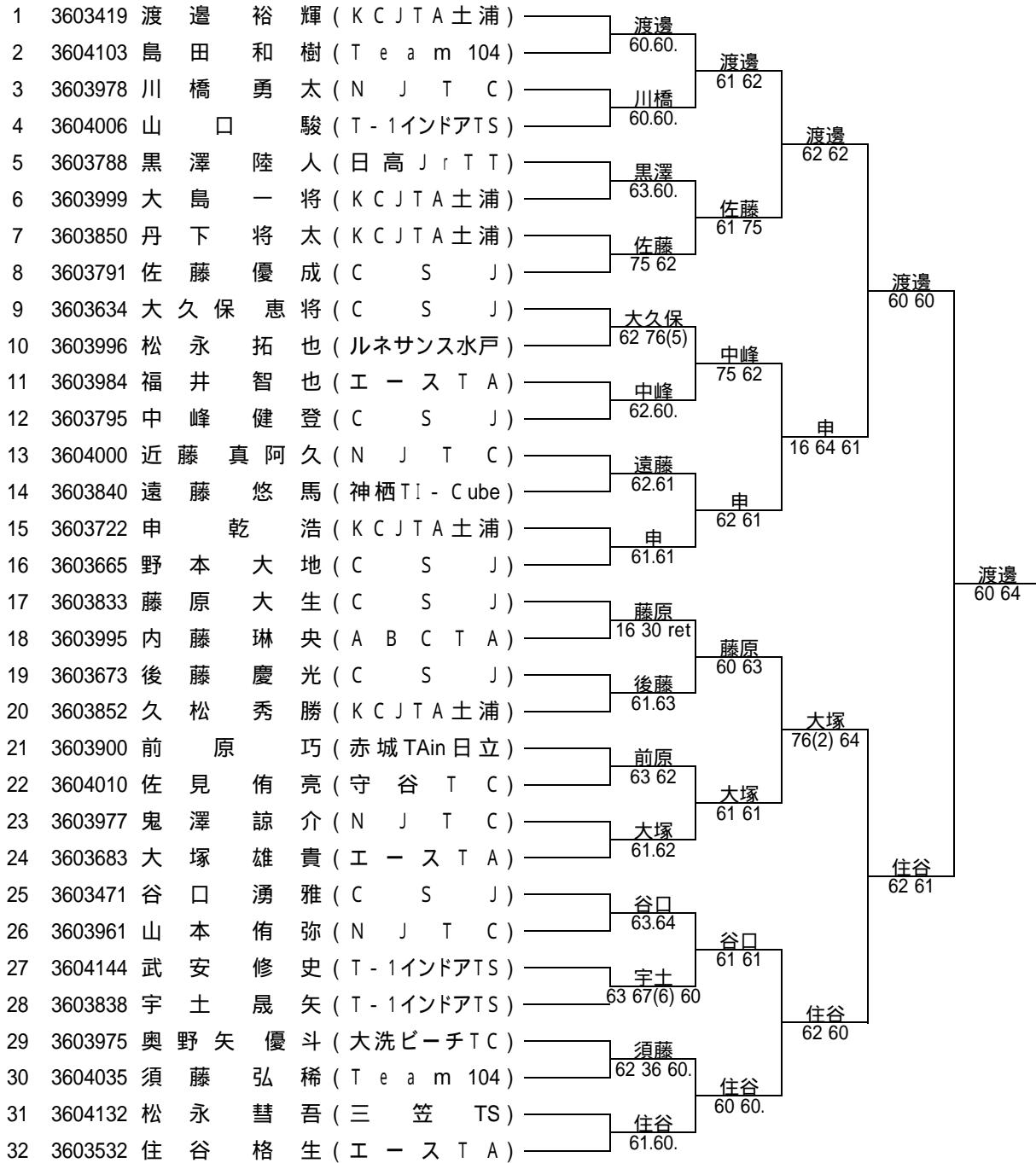
第30回茨城県ジュニアテニス選手権
14歳女子ダブルス本戦



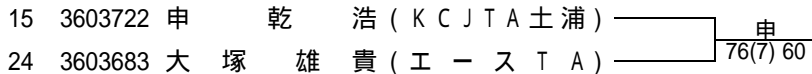
3位決定戦



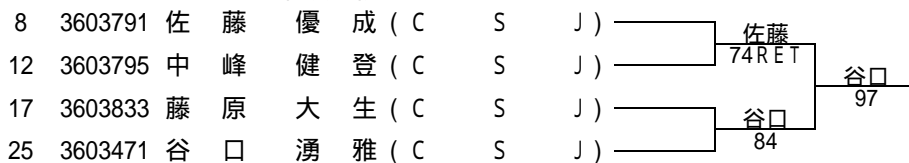
第30回茨城県ジュニアテニス選手権
12歳男子シングルス本戦



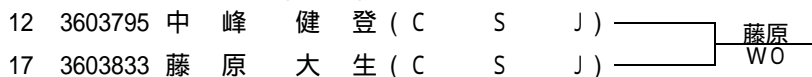
3位決定戦



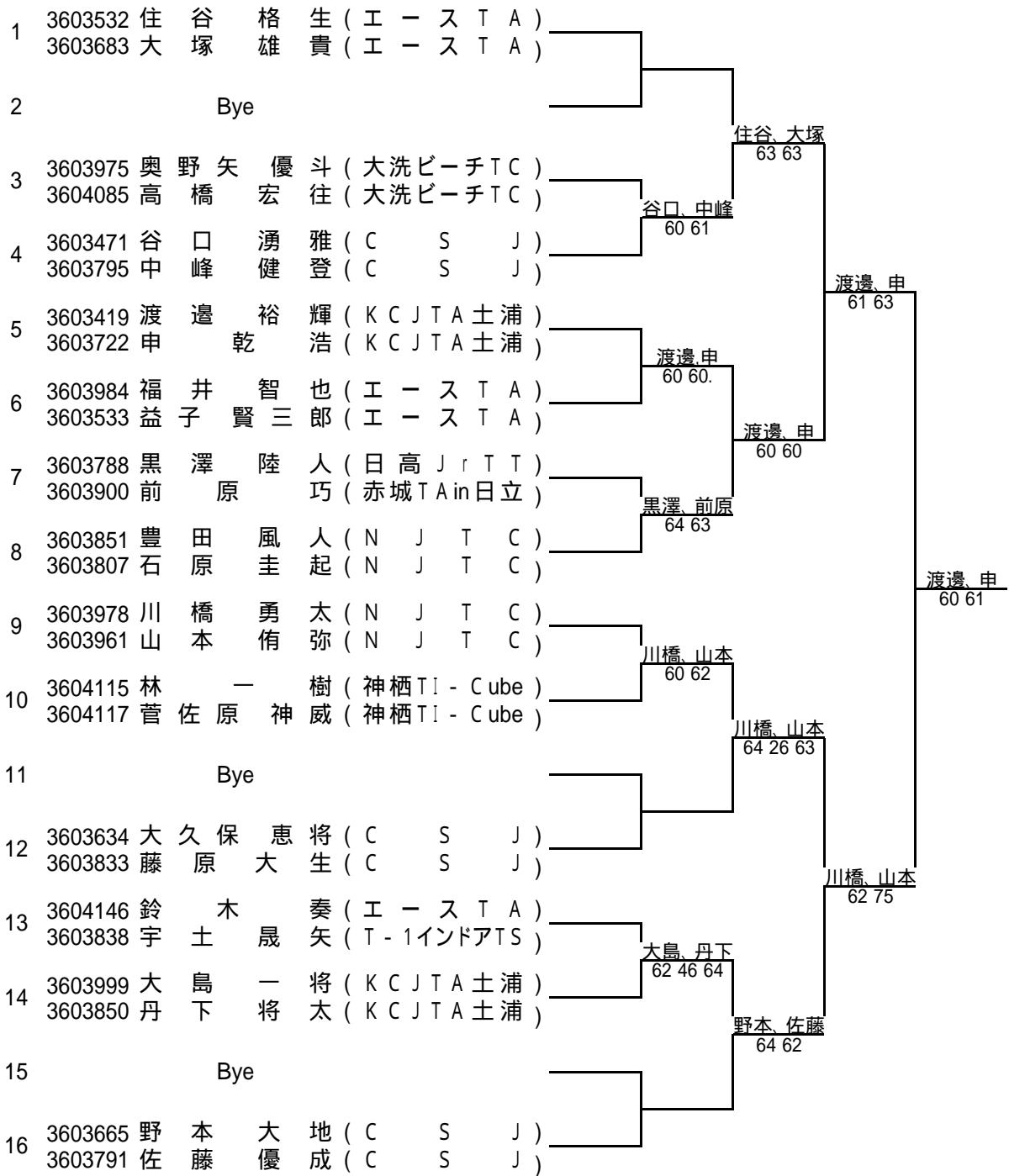
5~8位決定戦



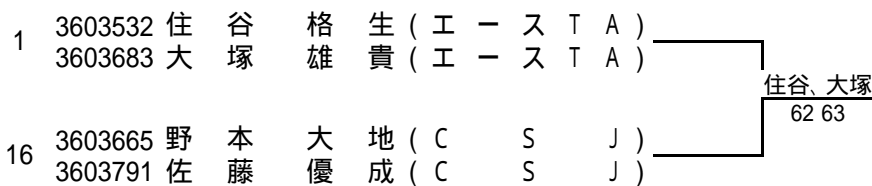
7~8位決定戦



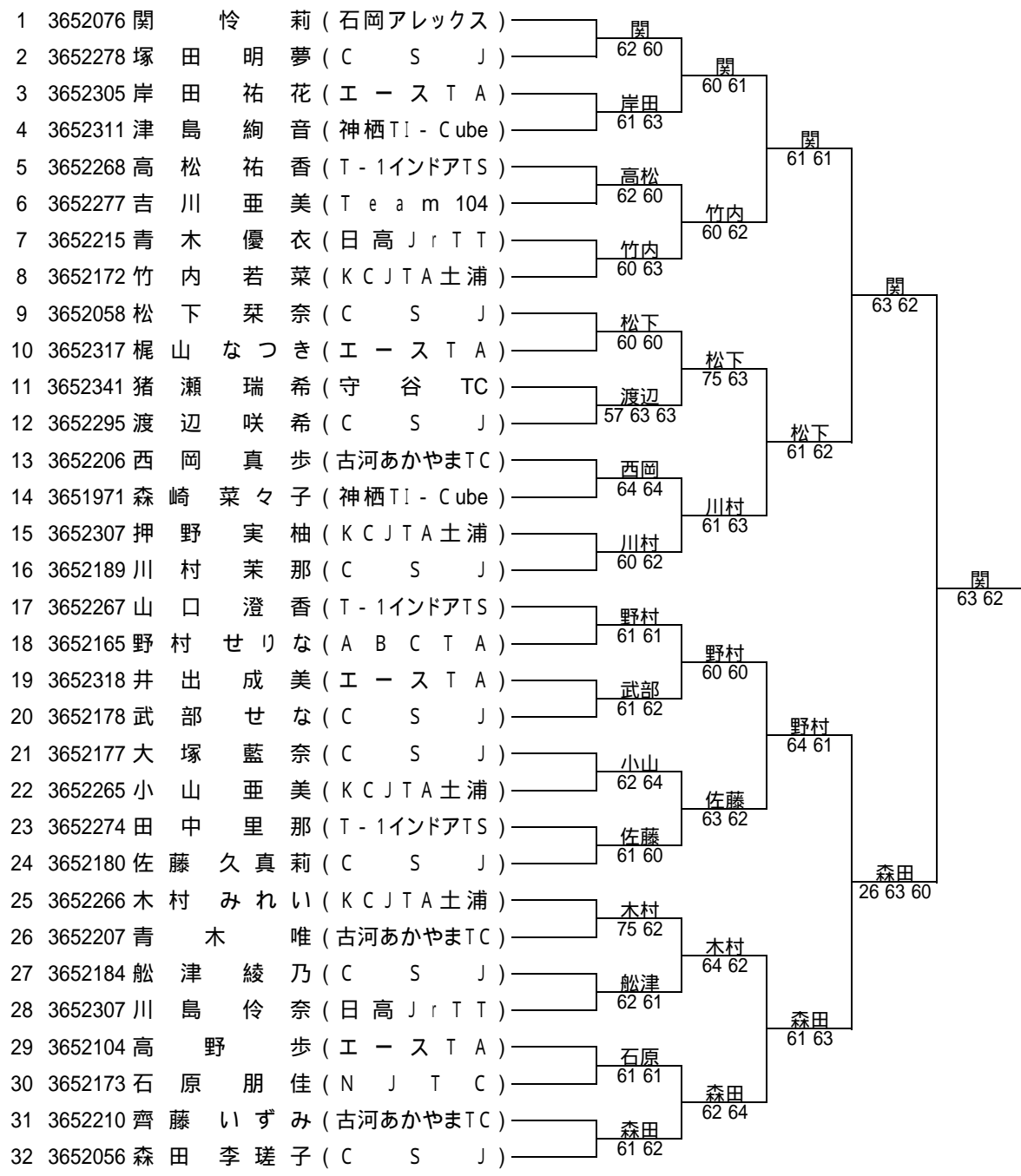
第30回茨城県ジュニアテニス選手権
12歳男子ダブルス本戦



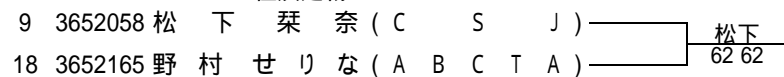
3位決定戦



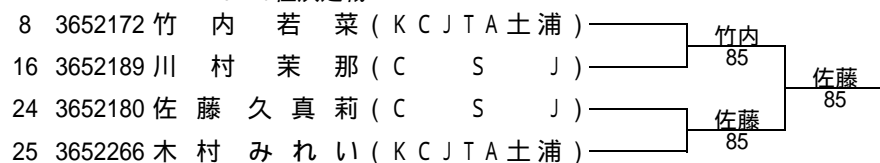
第30回茨城県ジュニアテニス選手権
12歳女子シングルス本戦



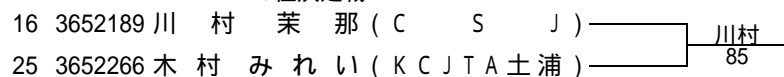
3位決定戦



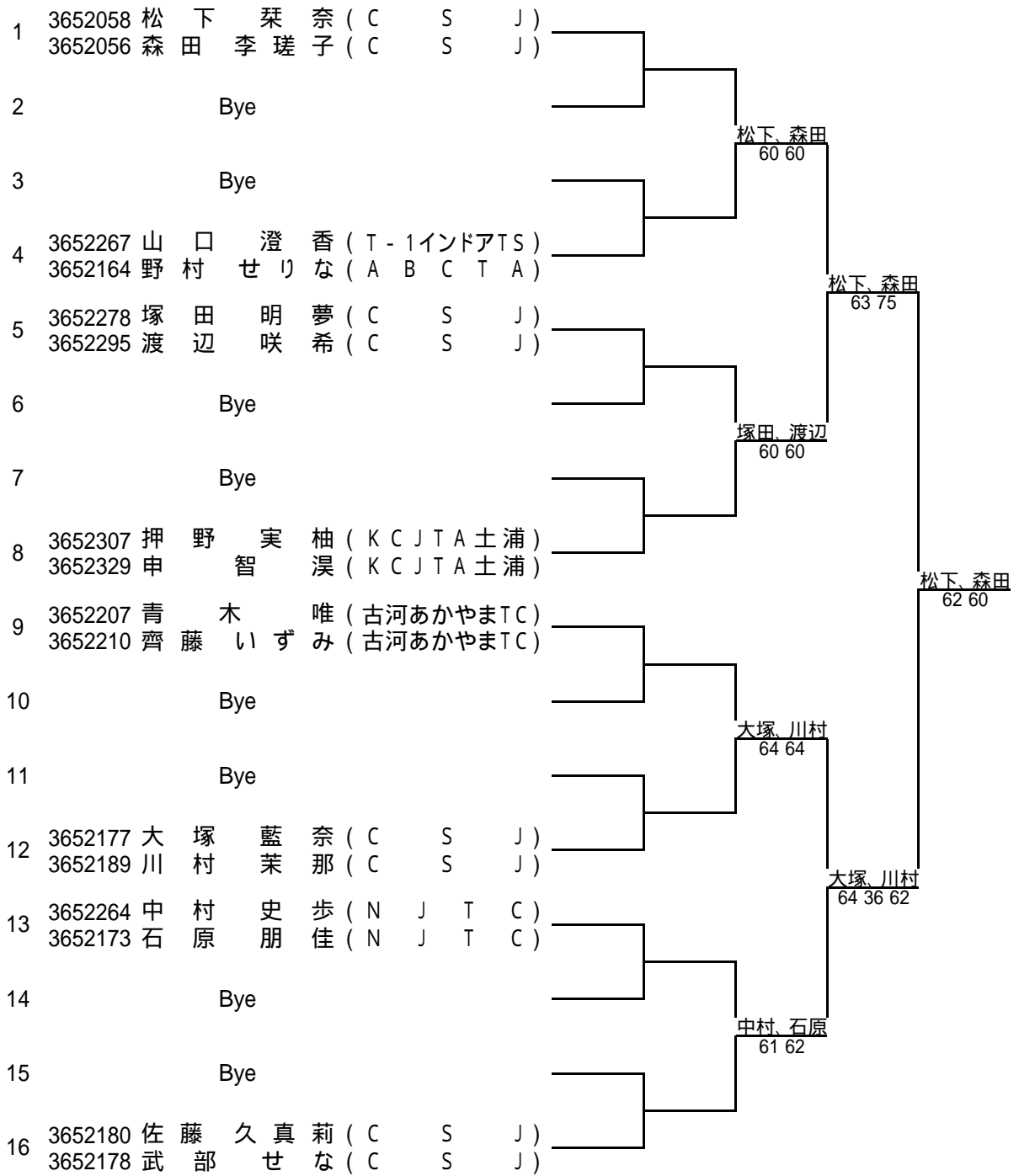
5~8位決定戦



7~8位決定戦



第30回茨城県ジュニアテニス選手権
12歳女子ダブルス本戦



3位決定戦

