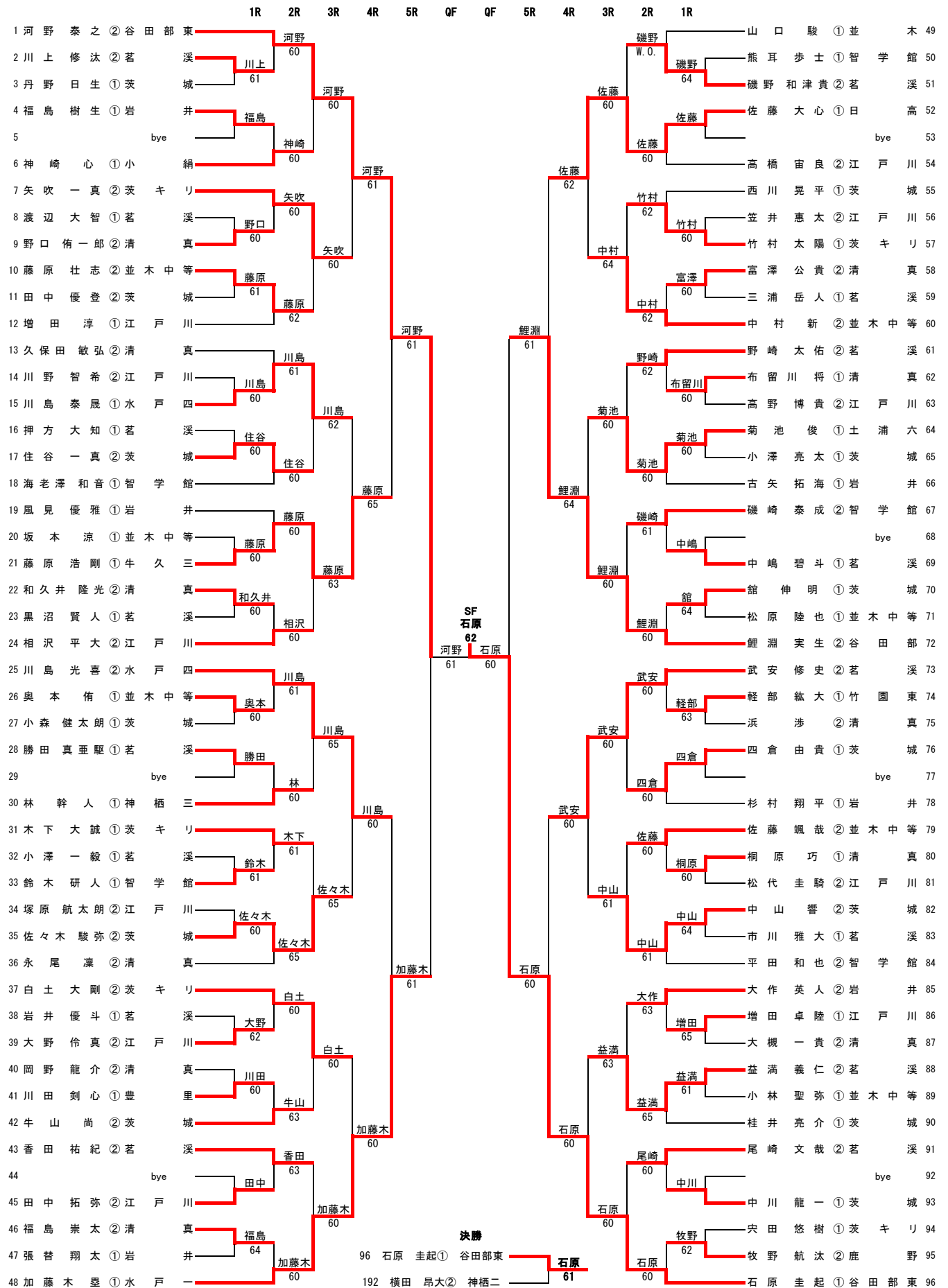
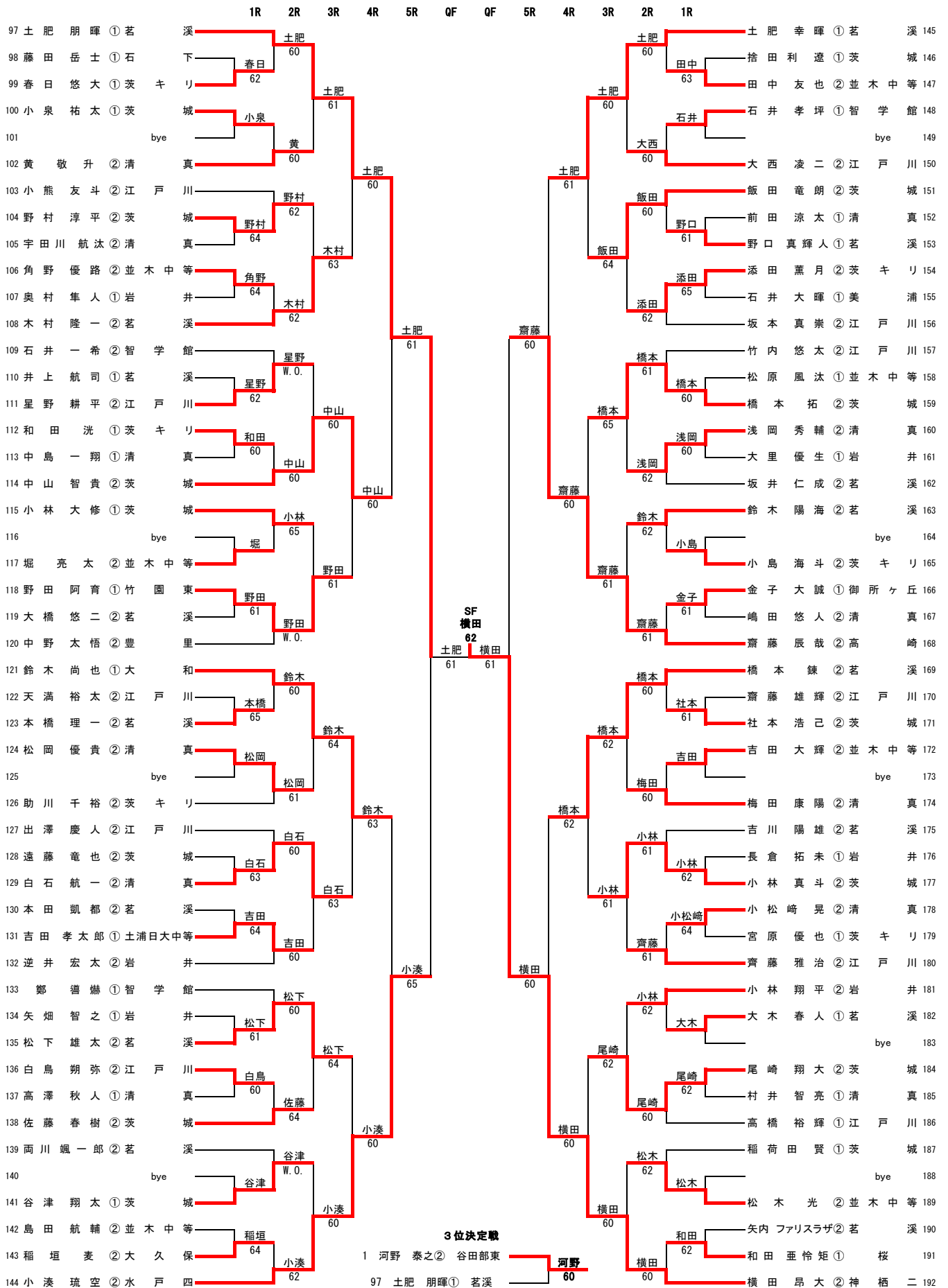


男子シングルス (1)



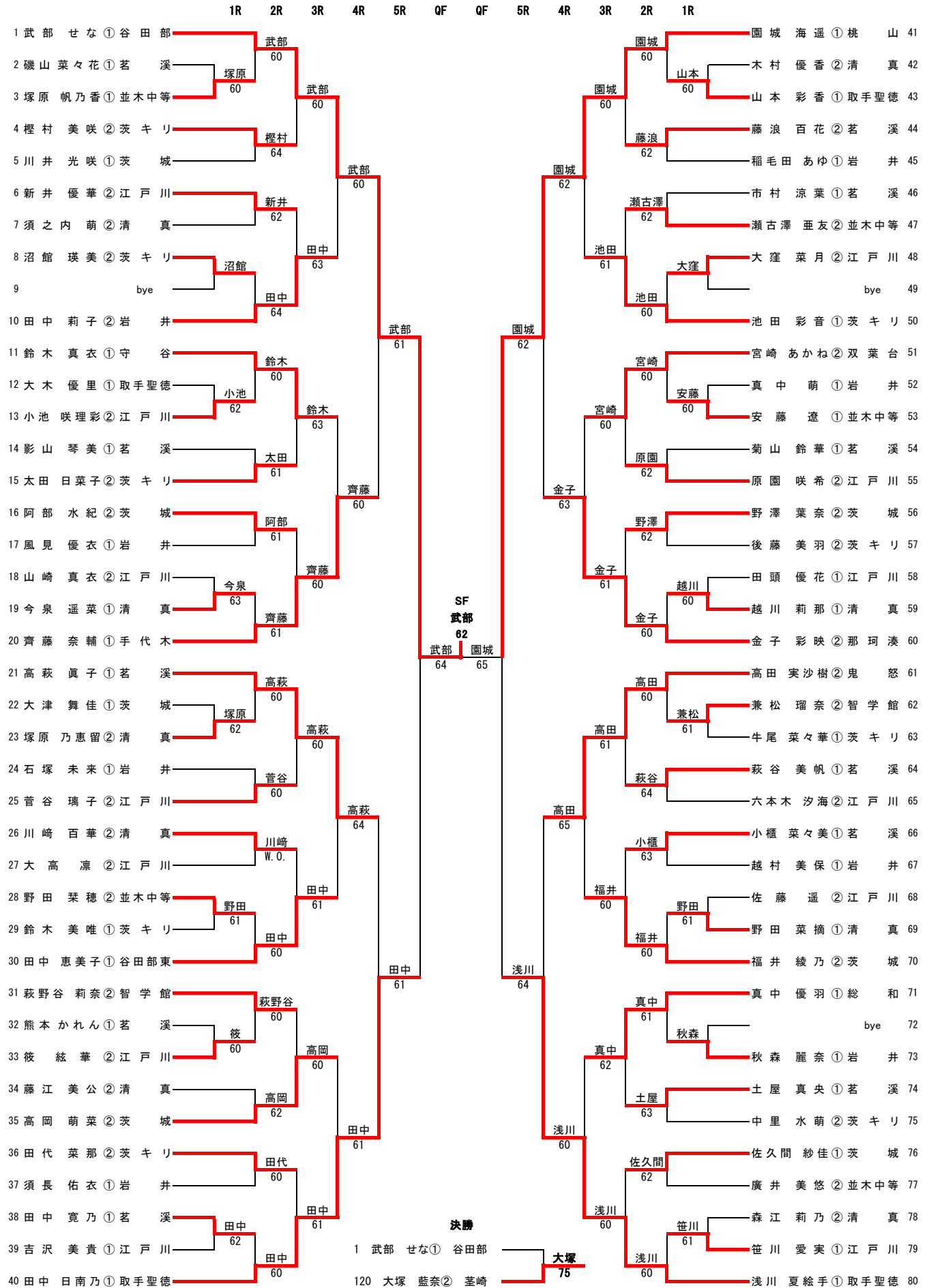
男子シングルス (2)



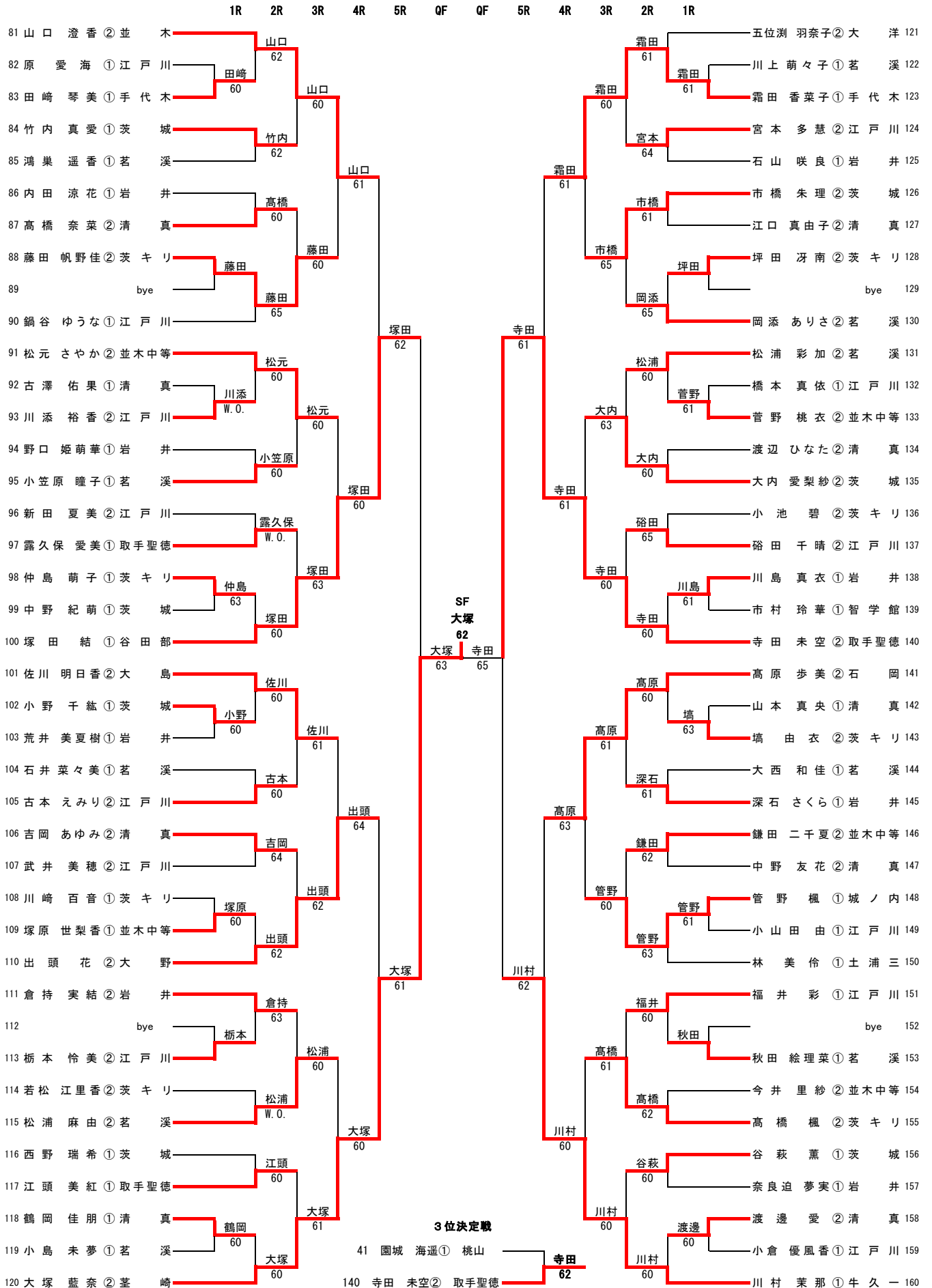
男子ダブルス

| | 1R | 2R | 3R | 4R | QF | SF | SF | QF | 4R | 3R | 2R | 1R | |
|-----------------------------|---------------------|------|--------|------|----|----|----|----|----|----|-------|--------------------|---------|
| 1 | 石原 圭起 ① 河野 泰之 ② | 谷田部東 | 石原・河野 | 60 | | | | | | | 中村・松本 | 中松 新光 ② 村木 翔巧 ② | 並木中等 41 |
| 2 | 塚原 航太 ① 藤雄 朗 ② | 江戸川 | 塚原・菅藤 | 62 | | | | | | | 中村・松本 | 中松 新光 ① 島原 一翔 ② | 清 真 42 |
| 3 | 市川 雅大 ① 井上 航大 ② | 茗溪 | 石原・河野 | 61 | | | | | | | 中村・松本 | 中松 新光 ① 島原 一翔 ② | 岩井 43 |
| 4 | 島田 航輔 ① 奥本 侑 ② | 並木中等 | 白石・野口 | 63 | | | | | | | 桂井・西川 | 桂井 亮介 ① 西川 亮平 ② | 茨城 44 |
| 5 | 白野 航一 ① 石口 侑一郎 ② | 清真 | 石原・河野 | 60 | | | | | | | 桂井・西川 | 桂井 亮介 ① 西川 亮平 ② | 若溪 45 |
| 6 | 野村 淳平 ① 尾崎 翔大 ② | 茨城 | 野村・尾崎 | 60 | | | | | | | 遠藤・中山 | 遠藤 智也 ① 中山 智也 ② | 智学館 46 |
| 7 | 本川 凱都 ① 上野 修汰 ② | 茗溪 | 野村・尾崎 | 60 | | | | | | | 高橋・田中 | 高橋 宙良 ① 田中 良弥 ② | 江戸川 47 |
| 8 | 富澤 公貴 ① 福島 崇太 ② | 清真 | 富澤・福島 | 64 | | | | | | | 遠藤・中山 | 遠藤 智也 ① 中山 智也 ② | 若溪 48 |
| 9 | bye | | 富澤・福島 | 64 | | | | | | | 遠藤・中山 | 遠藤 智也 ① 中山 智也 ② | 茨城 49 |
| 10 | 添田 薫千 ① 川 裕 ② | 茨キリ | 富澤・福島 | 64 | | | | | | | 遠藤・中山 | 遠藤 智也 ① 中山 智也 ② | 茨キリ 50 |
| 11 | 住谷 一真 ① 小林 真斗 ② | 茨城 | 住谷・小林 | 60 | | | | | | | 武安・橋本 | 武安 誠一 ① 橋本 大誠 ② | 茨キリ 50 |
| 12 | 渡辺 大智 ① 岩井 智斗 ② | 茗溪 | 渡辺・岩井 | 60 | | | | | | | 武安・橋本 | 武安 誠一 ① 橋本 大誠 ② | 茨キリ 50 |
| 13 | 石海 孝和 ① 老澤 智和 ② | 智学館 | 住谷・小林 | 60 | | | | | | | 武安・橋本 | 武安 誠一 ① 橋本 大誠 ② | 茨キリ 50 |
| 14 | 大星 西野 ① 野 凌平 ② | 江戸川 | 半田川・遠藤 | 61 | | | | | | | 武安・橋本 | 武安 誠一 ① 橋本 大誠 ② | 茨キリ 50 |
| 15 | 宇田 航汰 ① 浅岡 秀輔 ② | 清真 | 住谷・小林 | 61 | | | | | | | 武安・橋本 | 武安 誠一 ① 橋本 大誠 ② | 茨キリ 50 |
| 16 | 小竹 海斗 ① 島村 斗陽 ② | 茨キリ | 小島・竹村 | 60 | | | | | | | 武安・橋本 | 武安 誠一 ① 橋本 大誠 ② | 茨キリ 50 |
| 17 | 出澤 慶人 ① 野 人真 ② | 江戸川 | 小島・竹村 | 60 | | | | | | | 武安・橋本 | 武安 誠一 ① 橋本 大誠 ② | 茨キリ 50 |
| 18 | 中牛 響尚 ① 山 茨城 ② | 茨城 | 中山・牛山 | 62 | | | | | | | 武安・橋本 | 武安 誠一 ① 橋本 大誠 ② | 茨キリ 50 |
| 19 | 三大 浦岳 ① 大 春人 ② | 茗溪 | 中山・牛山 | 62 | | | | | | | 武安・橋本 | 武安 誠一 ① 橋本 大誠 ② | 茨キリ 50 |
| 20 | 逆井 宏英 ① 大 太人 ② | 岩井 | 中山・牛山 | 61 | | | | | | | 武安・橋本 | 武安 誠一 ① 橋本 大誠 ② | 茨キリ 50 |
| 21 | 土肥 朋暉 ① 土 幸暉 ② | 茗溪 | 土肥・土肥 | 60 | | | | | | | 武安・橋本 | 武安 誠一 ① 橋本 大誠 ② | 茨キリ 50 |
| 22 | 高前 澤秋 ① 田 人太 ② | 清真 | 宮原・春日 | 60 | | | | | | | 武安・橋本 | 武安 誠一 ① 橋本 大誠 ② | 茨キリ 50 |
| 23 | 宮原 優也 ① 春日 悠大 ② | 茨キリ | 土肥・土肥 | 60 | | | | | | | 武安・橋本 | 武安 誠一 ① 橋本 大誠 ② | 茨キリ 50 |
| 24 | 坂本 真友 ① 小 崇斗 ② | 江戸川 | 坂本・小松 | 60 | | | | | | | 武安・橋本 | 武安 誠一 ① 橋本 大誠 ② | 茨キリ 50 |
| 25 | 福中 荷田 ① 川 龍一 ② | 茨城 | 土肥・土肥 | 63 | | | | | | | 武安・橋本 | 武安 誠一 ① 橋本 大誠 ② | 茨キリ 50 |
| 26 | 堀原 亮太 ① 原 壮志 ② | 並木中等 | 堀・藤原 | 63 | | | | | | | 武安・橋本 | 武安 誠一 ① 橋本 大誠 ② | 茨キリ 50 |
| 27 | 増田 淳卓 ① 増 卓陸 ② | 江戸川 | 堀・藤原 | 62 | | | | | | | 武安・橋本 | 武安 誠一 ① 橋本 大誠 ② | 茨キリ 50 |
| 28 | 岡野 颯太郎 ① 崎 一佑 ② | 茗溪 | 西川・野崎 | 62 | | | | | | | 武安・橋本 | 武安 誠一 ① 橋本 大誠 ② | 茨キリ 50 |
| 29 | bye | | 田中・佐藤 | W.O. | | | | | | | 武安・橋本 | 武安 誠一 ① 橋本 大誠 ② | 茨キリ 50 |
| 30 | 田中 優登 ① 佐藤 春樹 ② | 茨城 | 田中・佐藤 | W.O. | | | | | | | 武安・橋本 | 武安 誠一 ① 橋本 大誠 ② | 茨キリ 50 |
| 31 | 松岡 優貴 ① 貴 升 ② | 清真 | 松岡・貴 | 61 | | | | | | | 武安・橋本 | 武安 誠一 ① 橋本 大誠 ② | 茨キリ 50 |
| 32 | bye | | 古矢・張替 | 62 | | | | | | | 武安・橋本 | 武安 誠一 ① 橋本 大誠 ② | 茨キリ 50 |
| 33 | 古張 拓海 ① 矢替 翔太 ② | 岩井 | 松岡・貴 | 62 | | | | | | | 武安・橋本 | 武安 誠一 ① 橋本 大誠 ② | 茨キリ 50 |
| 34 | 矢内 芳和 ① 内野 津貴 ② | 茗溪 | 矢内・磯野 | 65 | | | | | | | 武安・橋本 | 武安 誠一 ① 橋本 大誠 ② | 茨キリ 50 |
| 35 | 熊耳 歩士 ① 鈴 研人 ② | 智学館 | 松岡・貴 | 63 | | | | | | | 武安・橋本 | 武安 誠一 ① 橋本 大誠 ② | 茨キリ 50 |
| 36 | 松益 雄太 ① 益 仁 ② | 茗溪 | 松下・益澤 | 64 | | | | | | | 武安・橋本 | 武安 誠一 ① 橋本 大誠 ② | 茨キリ 50 |
| 37 | 和久 井隆 ① 大 隆貴 ② | 清真 | 松下・益澤 | 64 | | | | | | | 武安・橋本 | 武安 誠一 ① 橋本 大誠 ② | 茨キリ 50 |
| 38 | 松原 陸也 ① 原 也汰 ② | 並木中等 | 青藤・竹内 | 63 | | | | | | | 武安・橋本 | 武安 誠一 ① 橋本 大誠 ② | 茨キリ 50 |
| 39 | 谷津 翔太 ① 捨田 利太 ② | 茨城 | 青藤・竹内 | 61 | | | | | | | 武安・橋本 | 武安 誠一 ① 橋本 大誠 ② | 茨キリ 50 |
| 40 | 齊藤 雅治 ① 竹内 悠太 ② | 江戸川 | 青藤・竹内 | 63 | | | | | | | 武安・橋本 | 武安 誠一 ① 橋本 大誠 ② | 茨キリ 50 |
| Final | | | | | | | | | | | | | |
| 石原・河野 60 | | | | | | | | | | | | | |
| 石原・河野 61 武安・橋本 63 | | | | | | | | | | | | | |
| 3位決定戦 | | | | | | | | | | | | | |
| 21 土肥 朋暉 ① 茗溪 幸暉 ② 土肥・土肥 60 | | | | | | | | | | | | | |
| 80 川島 光瑛 ② 水戸 四空 ② 川島 光瑛 ② | | | | | | | | | | | | | |

女子シングルス (1)



女子シングルス (2)



女子ダブルス

