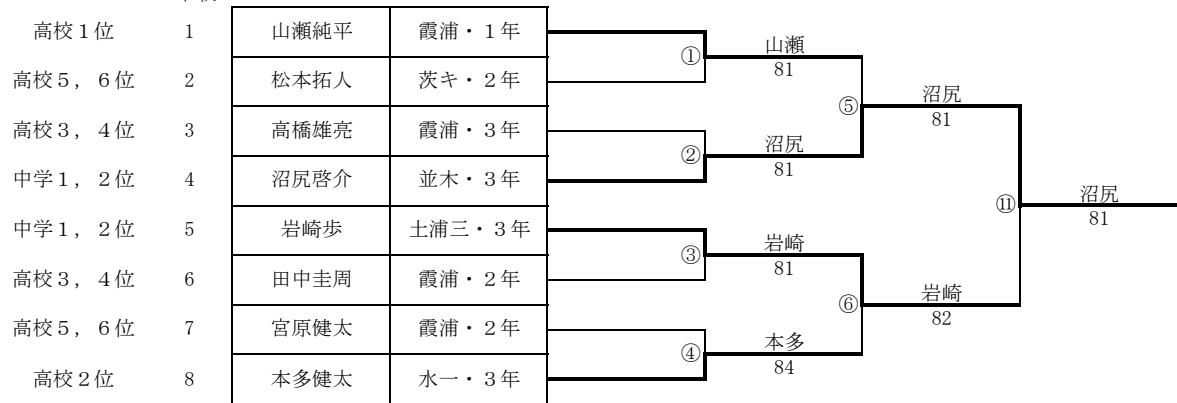


対戦結果

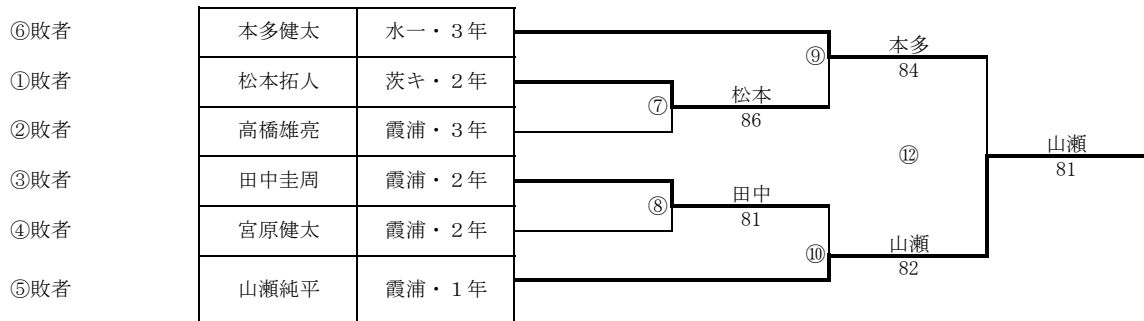
\* 男女とも、上位2名が国体正選手

【少年男子】

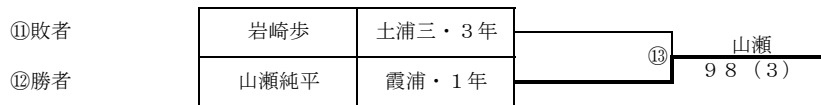
本戦



コンソレーション



2位決定戦



少年男子結果

	氏名	学校名
1位	沼尻啓介	並木中・3年
2位	山瀬純平	霞浦・1年
3位	岩崎歩	土浦三中・3年
4位	本多健太	水一・3年

## 【少年女子】

本戦

高校1位	1	古川鈴夏	東牛・1年	①	古川 85	⑤	古川 85	⑪	古川 81
高校6, 7位	2	赤松理美	藤代・2年						
高校4, 5位	3	内田絵比	藤代・1年	②	緑川 82				
中学1, 高校3位	4	緑川由紀子	土浦六・3年						
中学1, 高校3位	5	沼尻泰代	茗溪・2年	③	沼尻 85				
高校4, 5位	6	柘宜美里	藤代・1年						
高校6, 7位	7	須之内奈菜	藤代・1年	④	増田 84	⑥	沼尻 84		
高校2位	8	増田沙希子	水短・3年						

コンソレーション

⑥敗者	増田沙希子	水短・3年	⑨	増田 85	⑫
①敗者	赤松理美	藤代・2年			
②敗者	内田絵比	藤代・1年	⑦	赤松 81	
③敗者	柘宜美里	藤代・1年			
④敗者	須之内奈菜	藤代・1年	⑧	柘宜 80	
⑤敗者	緑川由紀子	土浦六・3年			
			⑩	柘宜 84	

2位決定戦

⑪敗者			⑬
⑫勝者			

### 少年女子結果

	氏名	学校名
1位	古川鈴夏	東牛・1年
2位	沼尻泰代	茗溪・2年
3位	増田沙希子	水短・3年
4位	柘宜美里	藤代・1年

\* 増田、柘宜ともに沼尻にすでに負けているためコンソレーション決勝は行わず。